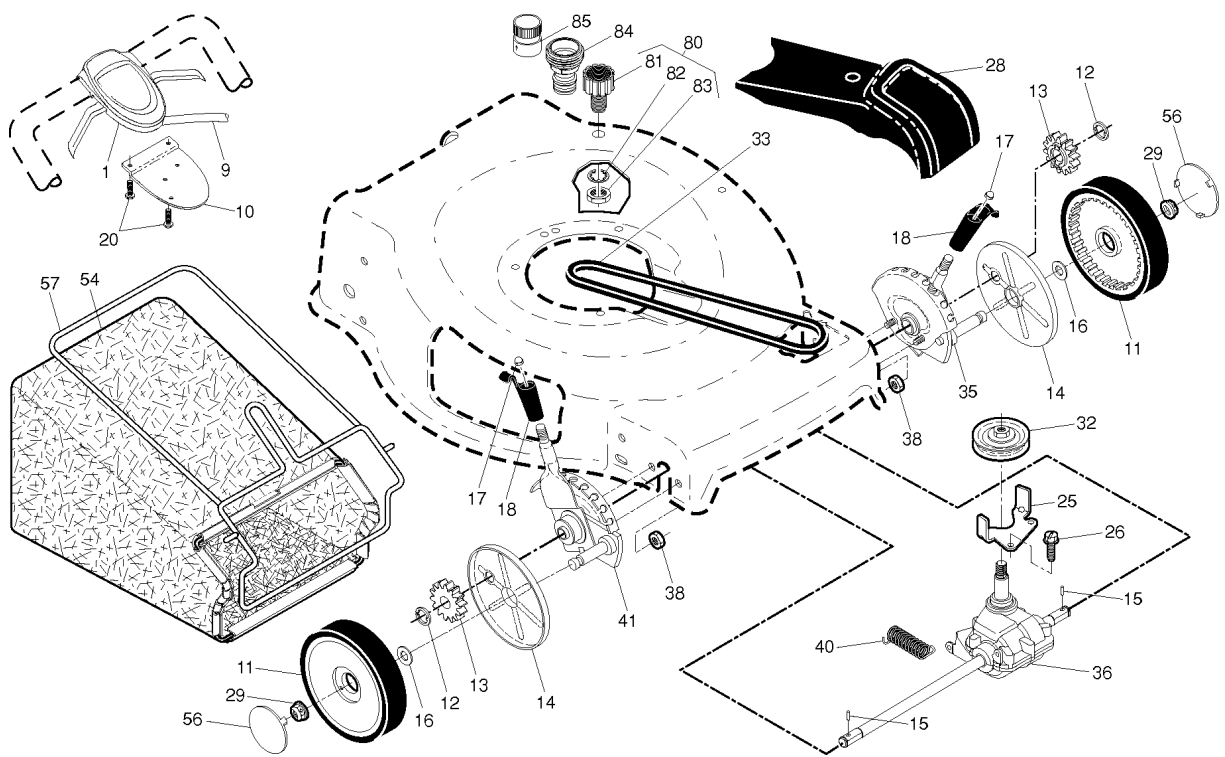




SPARE PARTS LIST

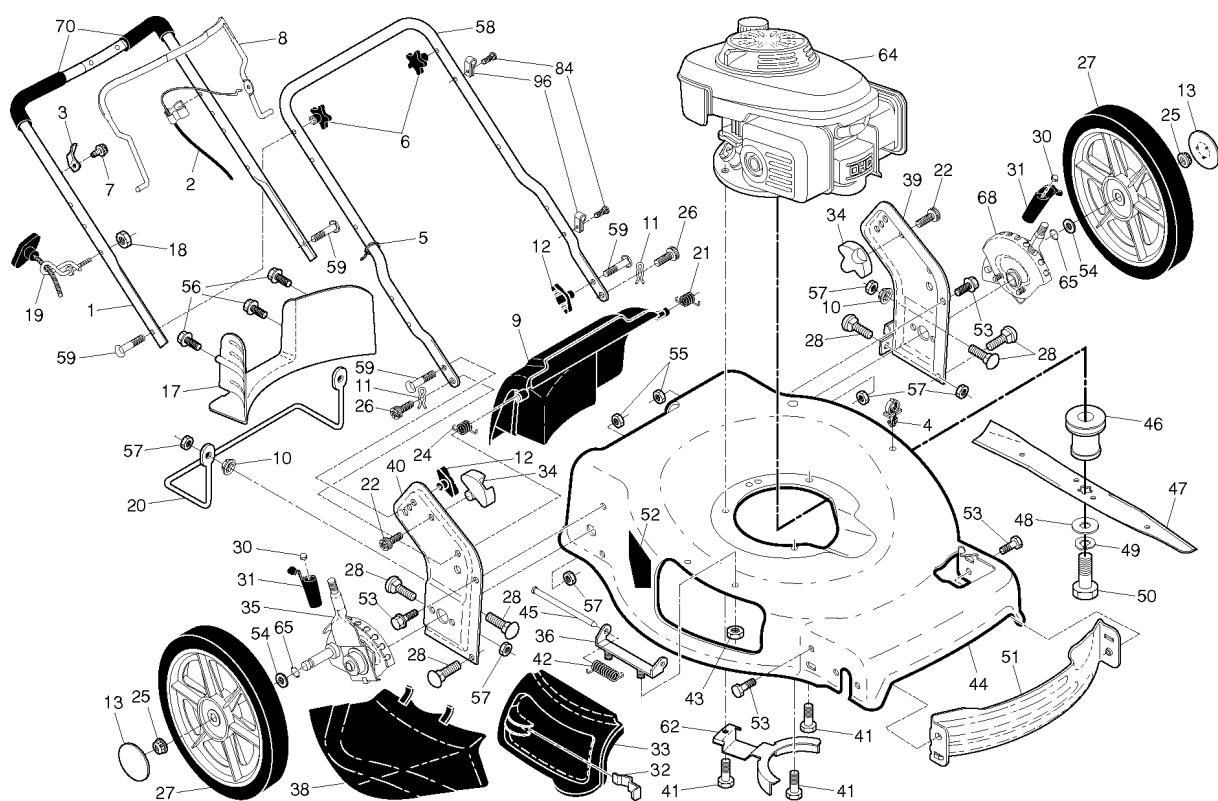
LAWN MOWERS

EDITION XXL, 96141026000, 2012-01



Ref.	Reservedels- nr.	Beskrivelse	Bemærkning	Stk.	SÆT
1	532 44 72-14	KNAP		1	
9	532 43 16-49	KABEL		1	
10	532 43 27-90	FÆSTE		1	
11	532 18 07-69	HJUL		1	
12	812 00 00-58	LÅSRING		1	
13	532 40 38-49	DREV		1	
14	532 18 94-03	STØVVÆRN		1	
15	532 40 48-45	PAL R53SVW		1	
16	532 06 77-25	SKIVE		1	
17	532 41 38-08	MØTRIK		1	
18	532 42 61-88	KNOP		1	
20	532 18 16-98	SCREW		1	
25	532 43 17-11	FÆSTE		1	
26	532 16 34-09	SCREW		1	
28	580 28 99-01	DÆKSEL		1	
29	532 40 91-48	MØTRIK		1	
32	532 44 32-62	REMSKIVE		1	
33	532 42 66-09	KILEREM		1	
35	532 43 11-25	JUSTERING		1	
36	532 42 46-57	GEARKASSE KPL		1	
38	532 19 17-30	MØTRIK		1	
40	532 40 65-58	FJEDER		1	
41	532 43 11-22	JUSTERING		1	
54	532 43 15-55	GRÆSPOSE		1	
57	532 41 99-51	GRASSBAG		1	
80	532 42 11-14	VANDKOBLING		1	
81	532 41 97-35	SLANGEKOBLING		1	
82	532 41 55-85	LÅSESKIVE		1	
83	532 41 55-86	LÅSEMØTRIK		1	
84	532 43 20-66	ADAPTER		1	
85	532 41 64-05	KOBLING		1	
56	532 41 91-32	NAVKAPSEL		1	

Søg reservedele på <http://www.bahn-larsen.dk/reservedele/mcculloch/>



Søg reservedele på <http://www.bahn-larsen.dk/reservedele/mcculloch/>

Ref.	Reservedels- nr.	Beskrivelse	Bemærkning	Stk.	SÆT
1	532 18 45-76	HÅNDTAGSHALVDEL		1	
2	532 42 40-33	KABEL		1	
3	532 43 00-34	FÆSTE		1	
4	532 14 50-06	KLEMME		1	
6	532 18 23-98	KNOP		1	
7	532 17 88-48	SCREW		1	
8	532 42 65-05	OPERATOR-PRESENCE CONTROL		1	
9	532 42 63-00	DØR KPL.		1	
10	532 42 30-63	SKIVE		1	
11	532 42 55-75	LÅSESTIFT		1	
12	532 19 19-38	KNOP		1	
17	532 42 73-07	GNISTFANG		1	
18	532 13 20-04	MØTRIK		1	
19	532 19 47-88	STYRERING		1	
20	532 42 24-67	SKÆRM		1	
21	532 41 99-49	FJEDER		1	
22	532 14 18-41	SCREW		1	
24	532 41 99-48	FJEDER		1	
25	532 40 91-49	MØTRIK		1	
26	532 41 99-45	SCREW		1	
27	532 43 35-91	HJUL		1	
28	872 25 05-05	BOLT		1	
30	532 41 38-08	MØTRIK		1	
31	532 42 61-89	KNOP		1	
32	532 44 11-92	LÅSEPAL		1	
33	532 43 26-42	LÅG		1	
34	532 42 60-64	FÆSTE		1	
35	532 43 11-33	JUSTERING		1	
36	532 17 57-35	HÆNGSEL		1	
38	532 42 61-29	DEFLEKTOR		1	
39	532 44 25-30	HÅNDTAGSKONSOL		1	
40	532 44 05-27	HÅNDTAGSKONSOL		1	
41	532 15 04-06	BOLT		1	
42	532 19 30-00	HÆNGSEL		1	
43	532 19 17-30	MØTRIK		1	
44	532 43 17-79	HUS		1	
45	532 17 56-50	LED		1	
46	532 42 17-82	ADAPTER		1	
47	532 42 27-06	KNIV		1	
48	532 85 10-74	SKIVE		1	
49	532 85 02-63	SKIVE		1	
50	532 85 10-84	SCREW		1	
51	532 43 05-99	GNISTFANG		1	
52	532 18 21-66	MÆRKAT		1	
53	817 00 05-10	BOLT		1	
54	532 08 83-48	SKIVE		1	
55	532 19 17-30	MØTRIK		1	
56	817 41 13-12	SCREW		1	
57	532 15 53-77	MØTRIK		1	
58	532 42 60-72	HÅNDTAGSHALVDEL		1	
59	532 19 15-74	HÅNDTAGSBOLT		1	
62	532 43 50-59	FÆSTE		1	
64	000 00 00-00	W/O DESCRIPTION	HONDA GCV190-S3H2 FOR SERVICE & PARTS 1-800-426-7701	1	
65	532 19 74-80	O-RING		1	
68	532 43 11-36	JUSTERING		1	
84	532 42 81-24	FÆSTE		1	
96	532 19 79-91	KLEMME		1	
13	532 41 91-29	NAVKAPSEL		1	
70	532 18 27-48	HÅNDTAG		1	
5	532 06 64-26	BÅND		1	