

# RMA 2.2 RPV

Reservedelsliste

02.06.2023

Denmark, dansk

**Ydeevne**

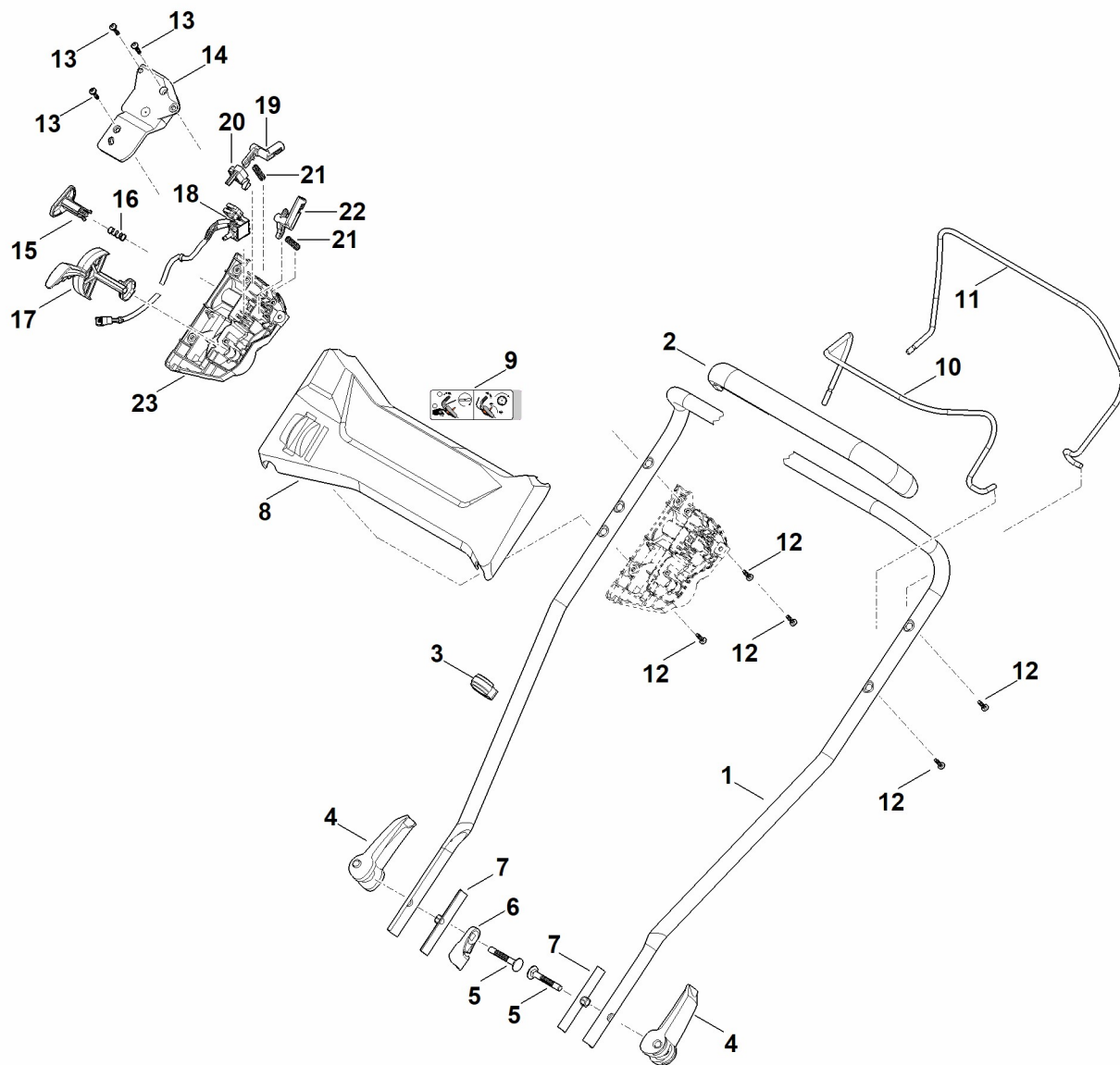
**Variogear**

**Mulching plæneklipper**

## Indholdsfortegnelse

A - Styr overdel .....	2
B - Styr underdel .....	5
C - Kabinet, bagaksel .....	7
D - Foraksel, Gearkasse .....	9
E - Motor, kniv .....	11
F - Strømskema .....	13
G - Smøremidler .....	15
H - Specialværktøj .....	17

# A - Styr overdeler



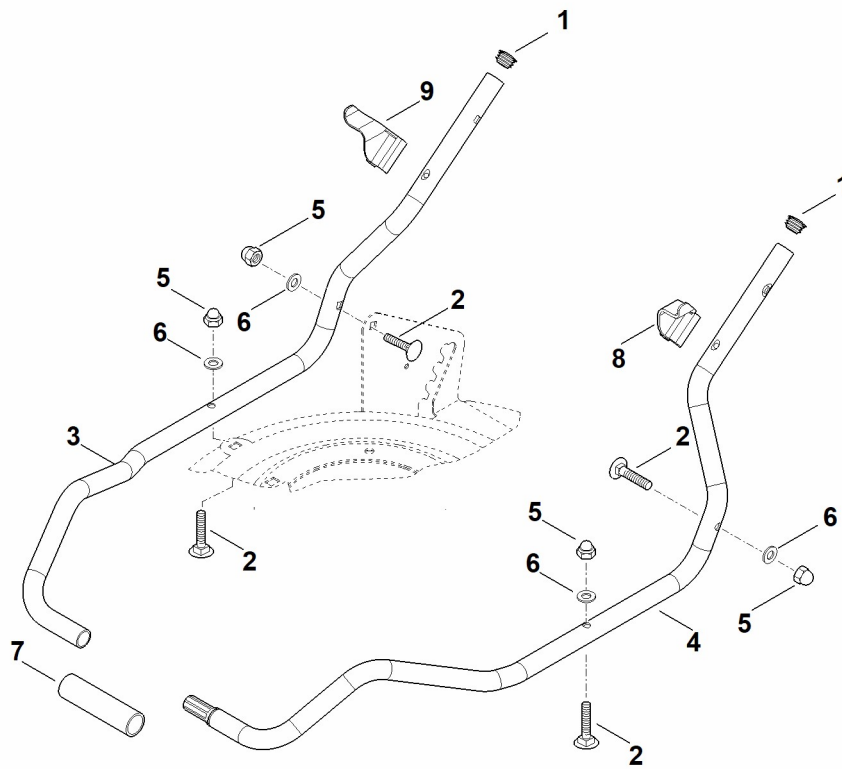
# A - Styr overdel

#	Delnummer	Beskrivelse	Mængde	Indeholder varer	Bemærkninger
	6357 430 1101	Kontakthus komplet	1	13-23	
	6357 430 1100	Kontakthus komplet Op til serienummer: 444228849	1	13-23	
1	6357 780 3035	Styrehåndtagets øverste del	1	2	
2	6383 790 0500	Håndtag	1		
3	0000 703 3101	Kabelklips	1		
4	6338 780 0100	Spændegreb	2		
5	9027 318 1965	Fladrundbolt M8x55	2		
6	6320 706 6610	Styr	1		
7	6357 706 3801	Mellemstykke	2		
7	6357 706 3800	Mellemstykke Op til serienummer: 446426488	2		
8	6357 706 0715	Afskærmning	1	9	
9	6338 967 4415	Mærkat	1		
10	6357 764 0210	Afbryderhåndtag	1		Fremdrift
11	6357 764 0215	Afbryderhåndtag	1		
12	9104 007 4289	Selvsikrings skrue P5x20	5		
12	9104 007 4293	Selvsikrings skrue P5x25 Op til serienummer: 444130493	5		
13	9104 007 4289	Selvsikrings skrue P5x20	3		
14	6338 432 5100	Kabinethalvdel foroven (kontaktboks)	1		
15	6338 435 0200	Tast	1		
16	6338 435 8705	Fjeder	1		
17	6338 435 2800	Låsegreb (Vario)	1		
18	6338 440 1930	Ledning	1		
19	6338 435 2400	Afbryderhåndtag (holder motorstop)	1		
20	6338 435 2200	Afbryderfjeder	1		
21	6338 435 8701	Fjeder	2		

# A - Styr overdel

#	Delnummer	Beskrivelse	Mængde	Indeholder varer	Bemærkninger
21	6338 435 8700	Fjeder Op til serienummer: 444228849	2		
22	6338 435 2405	Afbryderhåndtag (holder fremdrift)	1		
23	6357 432 5000	Kabinethalvdel fornedden (kontaktboks)	1		

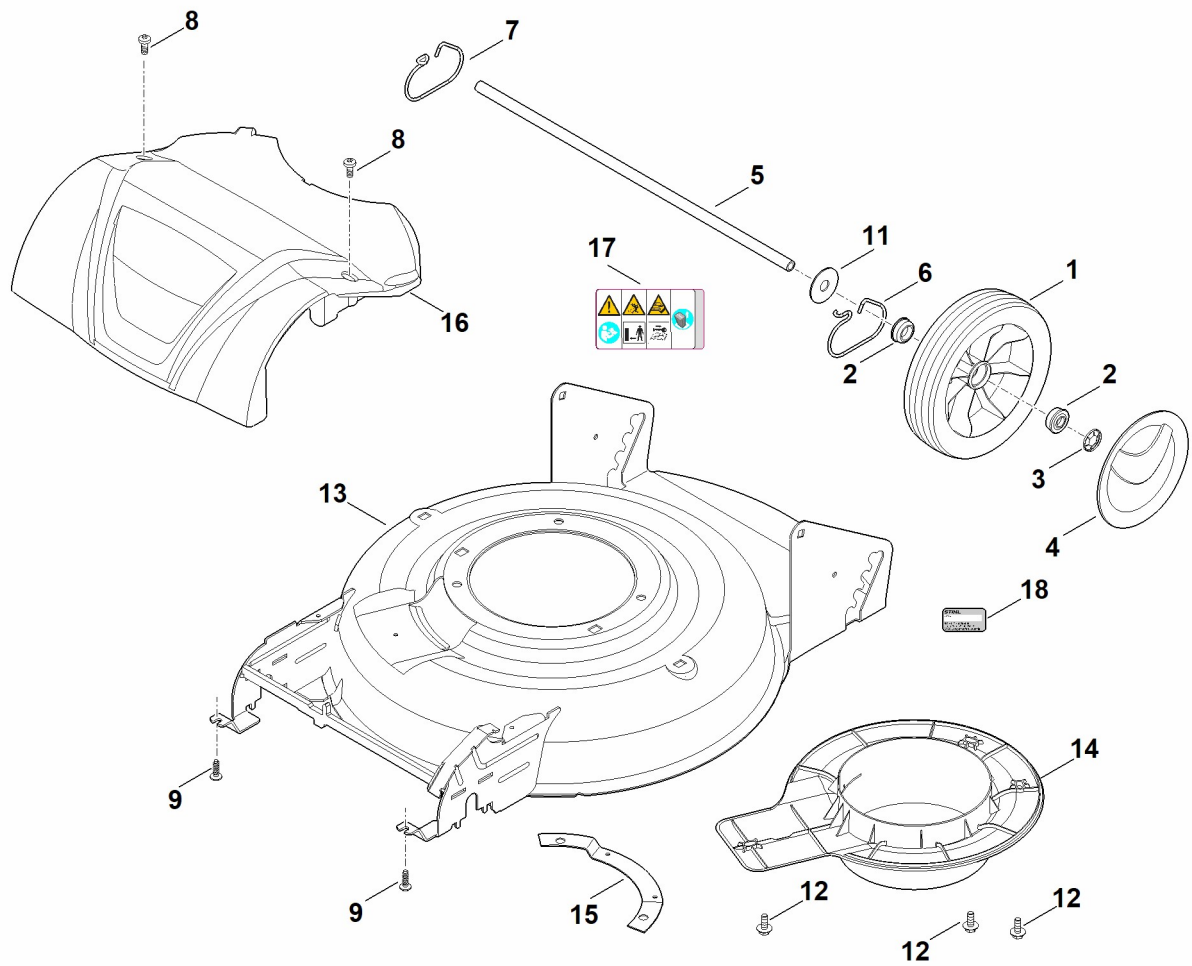
# B - Styr underdel



## B - Styr underdel

#	Delnummer	Beskrivelse	Mængde	Indeholder varer	Bemærkninger
1	6101 703 2800	Prop	2		
2	9027 068 1860	Fladrundbolt M8x30	4		
3	6357 763 4808	Styrehåndtagets nederste, højre del	1		
4	6357 763 4803	Styrehåndtagets nederste, venstre del	1		
5	9240 216 1100	Hættemøtrik M8	4		
6	9291 020 0180	Skive 8,4	4		
7	6357 791 2000	Slange	1		
8	6357 763 3800	Stiver til venstre	1		
9	6357 763 3805	Stiver til højre	1		

# C - Kabinet, bagaksel

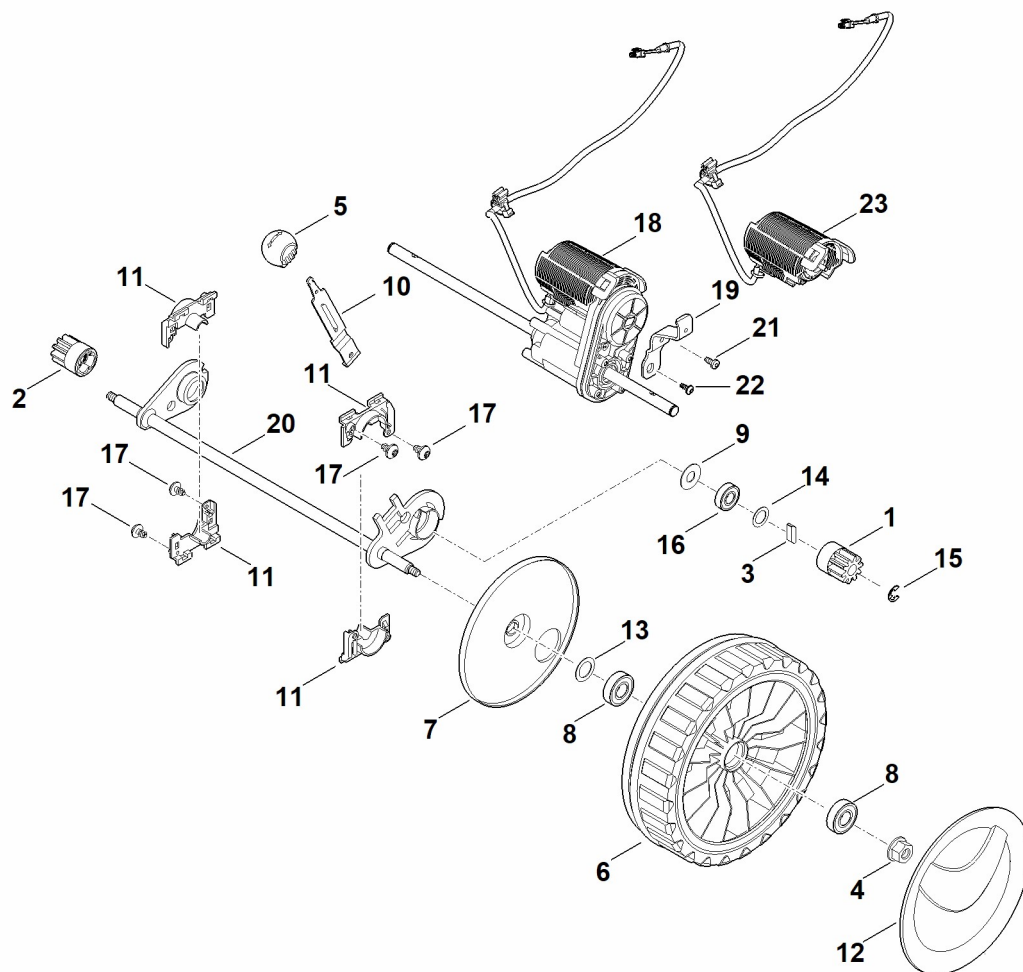


## C - Kabinet, bagaksel

#	Delnummer	Beskrivelse	Mængde	Indeholder varer	Bemærkninger
1	6105 700 0491	Hjul	2	2	
2	9503 003 9011	Kugleleje 27M-3,6x12	4		
3	6106 704 5110	Starlock-ring	2		
4	6375 704 0301	Hjulkapsel	2		
5	6357 703 0901	Aksel	1		
6	6357 708 0815	Fjeder, venstre	1		
7	6357 708 0810	Fjeder, højre	1		
8	9039 488 0974	Selvskærende skrue M5x12	2		
9	9104 007 4270	Selvskærende skrue P5x16	2		
11	9307 929 0220	Skive A13	2		
12	9039 488 9072	Skrue 10-32x3/8"	3		
13	6357 700 8556	Kabinet	1	17	
14	6357 706 0706	Afskærmning	1		
15	6357 706 1100	Holdeplade	1		
16	6357 706 2110	Skærm	1		
17	0000 967 6713	Advarselshenvisning	1		
18	0000 967 3454	Henvisningsskilt maskinnummer	1		



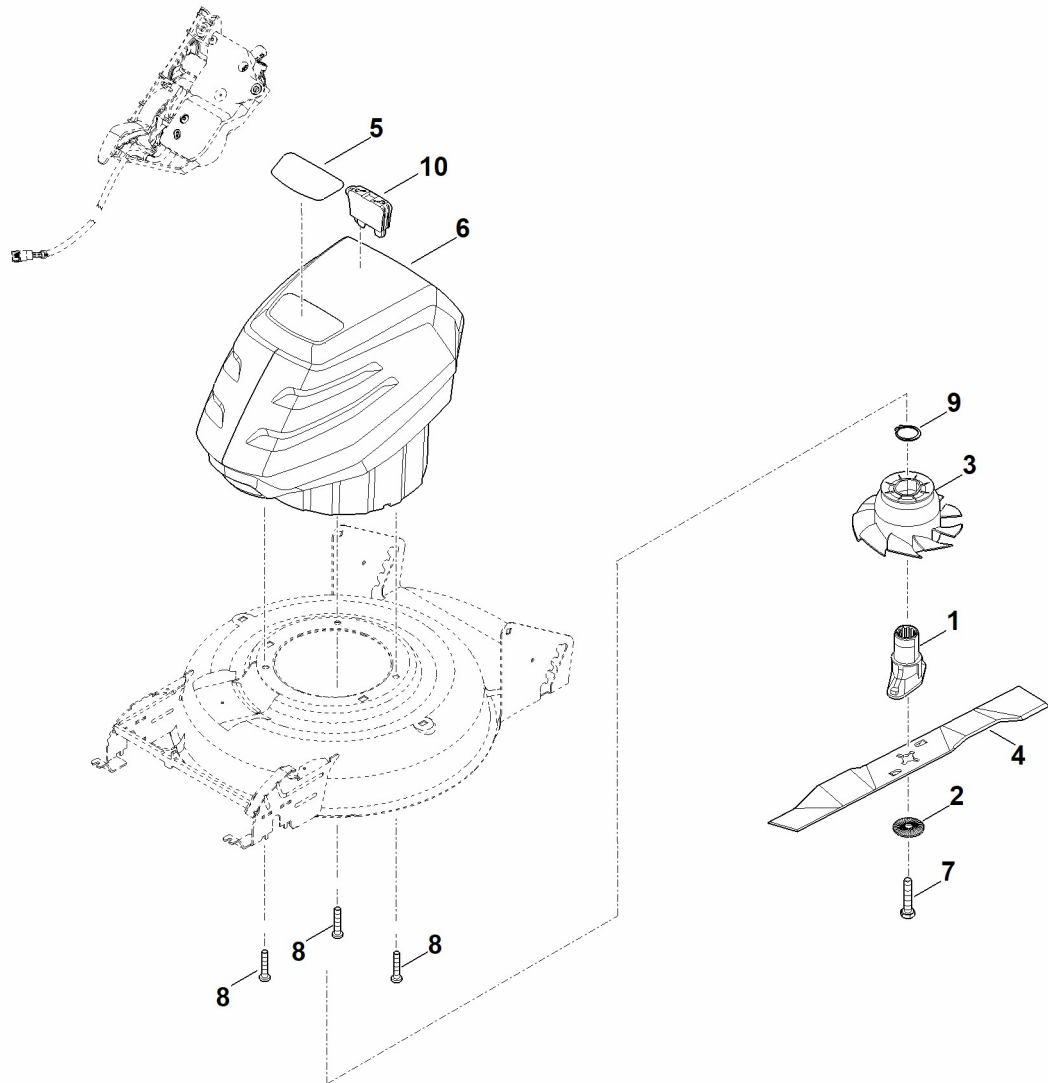
# D - Foraksel, Gearkasse



## D - Foraksel, Gearkasse

#	Delnummer	Beskrivelse	Mængde	Indeholder varer	Bemærkninger
1	6105 704 7400	Drivende hjul	1		
2	6105 704 7410	Drivende hjul	1		
3	0000 704 8300	Friløbskile	2		
4	9216 261 1100	Sekskantmøtrik M8	2		
5	0000 989 8100	Greb	1		
6	0000 700 0425	Hjul 200	2	7,8	
6	6383 700 0421	Hjul kompl. 200 Op til serienummer: 444856906	2	7,8	
7	6375 704 3611	Afskærmning	2		
8	9503 003 5297	Kugleleje 6001-2TRS	4		
9	6103 704 7910	Beskyttelsesplade	2		
10	6336 703 6700	Indstillingsgreb	1		
11	6336 704 1210	Akselkasseføring	4		
12	6375 704 0301	Hjulkapsel	2		
13	6336 702 1800	Skive 13x19,6x2	2		
14	9296 021 1608	Skive P12x18x0,5	2		
15	9460 624 1000	Låseskive 10	2		
16	9503 003 5297	Kugleleje 6001-2TRS	2		
17	9104 007 4255	Selvskærende skrue P5x8	4		
18	6357 640 0115	Drev, komplet	1	23	
19	6357 704 2700	Holder (Vario-gearkasse)	1		
20	6357 700 2401	Aksel	1		
21	9039 488 0974	Selvskærende skrue M5x12	1		
22	9104 007 4260	Selvskærende skrue P5x12	1		
23	6338 007 1890	Reparationssæt (garmotor)	1		

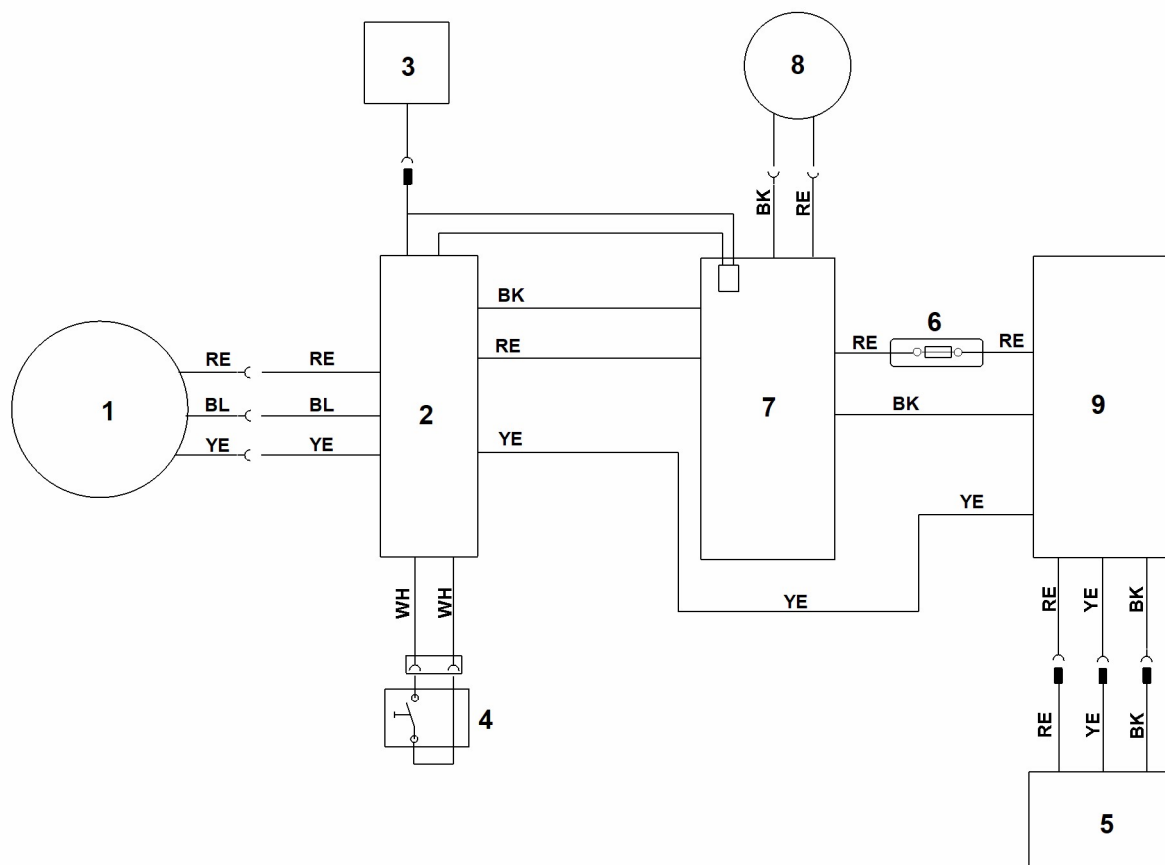
# E - Motor, kniv



## E - Motor, kniv

#	Delnummer	Beskrivelse	Mængde	Indeholder varer	Bemærkninger
1	0000 702 5005	knivbøsning	1		
2	0000 702 6600	Spændeskive	1		
3	6338 607 3000	Ventilatorhjul med kileremskive	1		
4	6357 702 0102	Kniv	1		
5	6357 967 1525	Typeskilt RMA 2 RPV	1		
6	6338 011 5016	Batteri-motorenhed MVP 600.1 VS	1		Hent den tilknyttede reservedelsdokumentation for de enkelte reservedele
7	9008 319 9028	Sekskantskrue 3/8"x21/4"	1		Limet (LOCTITE 243)
8	9104 007 9985	Selvsikrings skrue P8x30	3		
9	9455 621 3321	Låsering 30x1,5	1		
10	6311 430 3800	Sikringsnøgle	1		

# F - Strømskema



## F - Strømskema

#	Delnummer	Beskrivelse	Mængde	Indeholder varer	Bemærkninger
BK		BK = sort	1		
BL		BL = blå	1		
RE		RE = rød	1		
WH		WH = hvid	1		
YE		YE = gul	1		
1		Motor	1		
2		Elektronikmodul (styreelektronik)	1		
3		Kontakt VARIO	1		
4		Kontakt ECO	1		
5		Batteriholder	1		
6		Sikkerhedsstik	1		
7		Elektronikmodul (fremdrift)	1		
8		Motor (fremdrift)	1		
9		Elektronikmodul (skifteelektronik)	1		