

RMA 235.0

Reservedelsliste

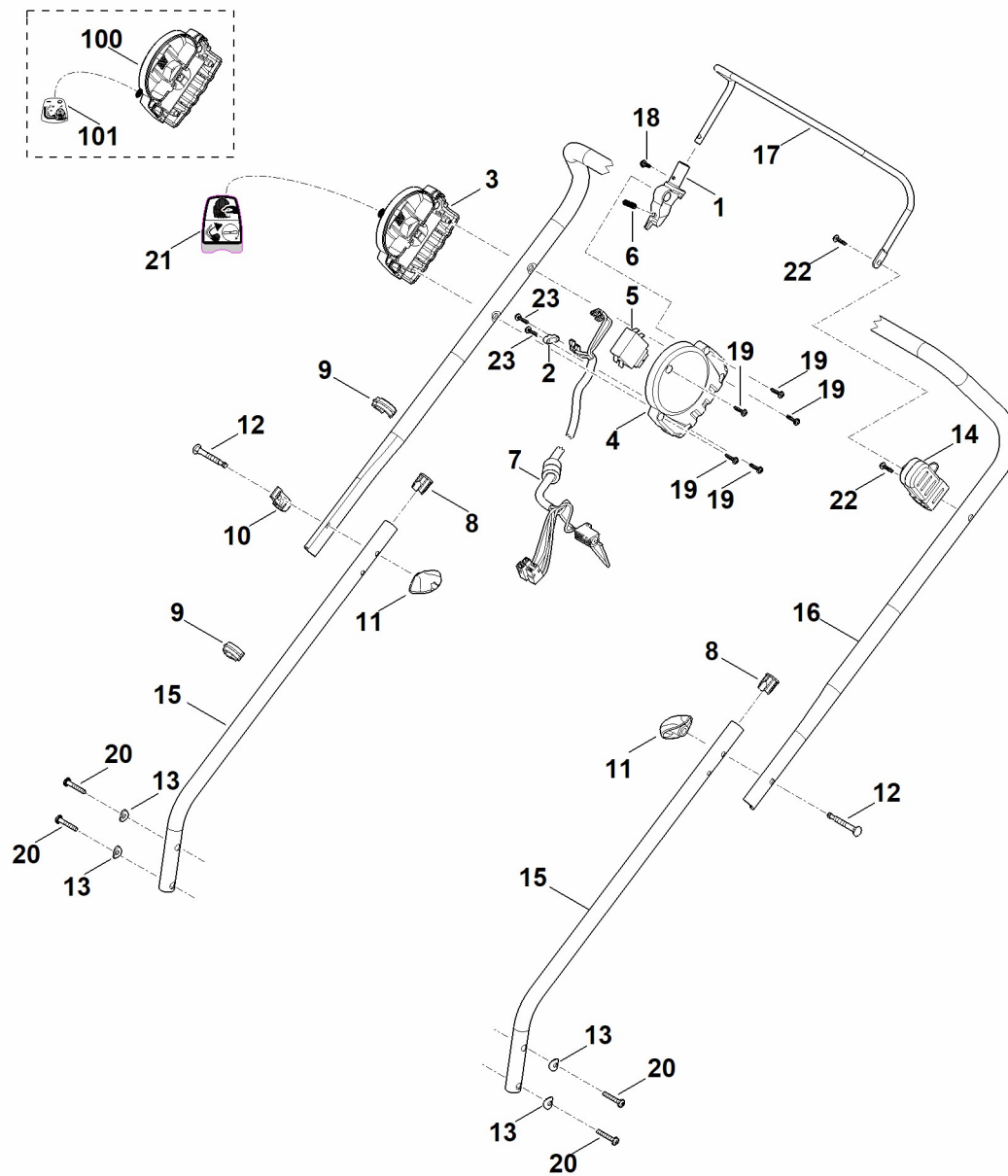
02.06.2023

Denmark, dansk

Indholdsfortegnelse

| | |
|-------------------------------------|----|
| A - Styr | 2 |
| B - Hus | 5 |
| C - Understel, højdejustering | 8 |
| D - Motor, kniv | 10 |
| E - Elektriske komponenter | 12 |
| F - Græsopsamlingskurv | 14 |
| G - Værktøj | 16 |
| H - Strømskema | 18 |
| I - Specialværktøj | 20 |

A - Styr

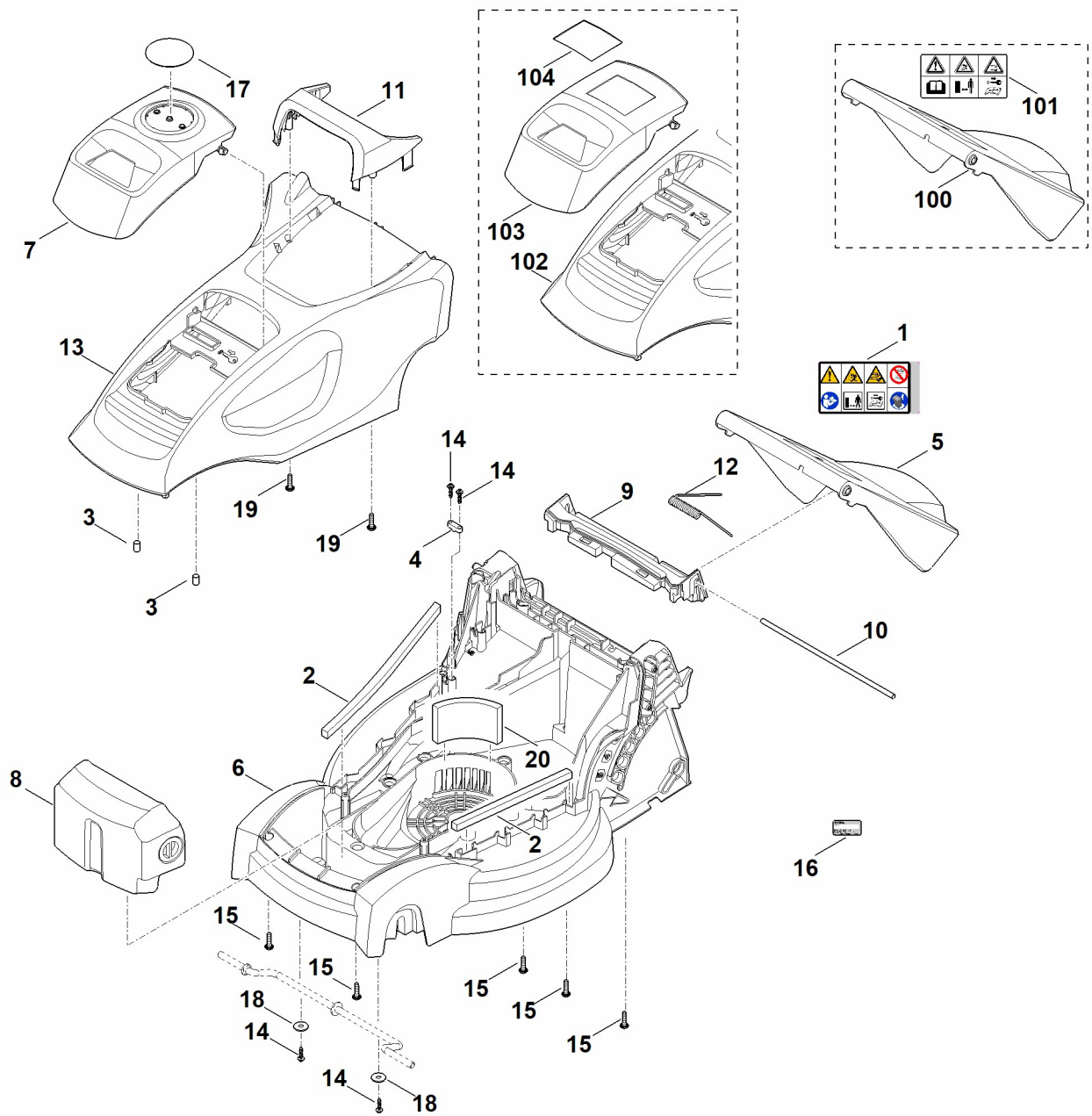


A - Styr

| # | Delnummer | Beskrivelse | Mængde | Indeholder varer | Bemærkninger |
|----|---------------|---|--------|------------------|--------------|
| 1 | 6311 403 1100 | Optagelse | 1 | | |
| 2 | 6311 430 0800 | Trækaflastning | 1 | | |
| 3 | 6311 430 9907 | Kabinethalvdel, kompl. (Dødmandskontakt) | 1 | 21 | |
| 4 | 6311 432 6015 | Kabinethalvdel | 1 | | |
| 5 | 6311 435 0301 | Kontakt | 1 | | |
| 5 | 6311 435 0300 | Kontakt Op til serienummer: 999870103 | 1 | | |
| 6 | 6311 435 8705 | Fjeder | 1 | | |
| 7 | 6311 440 0300 | Kabel | 1 | | |
| 8 | 6311 703 2800 | Prop | 2 | | |
| 9 | 6311 703 3110 | Kabelklips | 2 | | |
| 10 | 6311 706 6600 | Styr | 1 | | |
| 11 | 6311 708 4300 | Drejegreb | 2 | | |
| 12 | 6311 708 8400 | Skrue | 2 | | |
| 13 | 6311 708 9390 | Skive | 4 | | |
| 14 | 6311 760 5205 | Opbevaring | 1 | 22 | |
| 15 | 6311 763 4800 | Styrehåndtagets nederste del | 2 | 8 | |
| 16 | 6311 763 5000 | Styrehåndtagets øverste del | 1 | | |
| 17 | 6311 764 0200 | Afbryderhåndtag | 1 | | |
| 18 | 6311 951 3503 | Skrue 4x14 | 1 | | |
| 19 | 6311 951 3510 | Skrue 4x20 | 5 | | |
| 19 | 6311 951 3505 | Skrue 4x16 Op til serienummer: 999813773 | 5 | | |
| 20 | 6311 951 3520 | Skrue 5x30 | 4 | | |
| 21 | 6311 967 4406 | Mærkat | 1 | | |
| 22 | 6311 951 3505 | Skrue 4x16 | 2 | | |
| 23 | 6311 951 3505 | Skrue 4x16 | 2 | | |

A - Styr

| # | Delnummer | Beskrivelse | Mængde | Indeholder varer | Bemærkninger |
|-----|---------------|---|--------|------------------|--------------|
| 100 | 6311 430 9906 | Kabinethalvdel, kompl. (Dødmandskontakt) Op til serienummer: 932527566 | 1 | 101 | Europa |
| 100 | 6311 430 9905 | Kabinethalvdel, kompl. (Dødmandskontakt) Op til serienummer: 999870103 | 1 | 101 | |
| 101 | 6311 967 4405 | Mærkat Op til serienummer: 932527566 | 1 | | Europa |



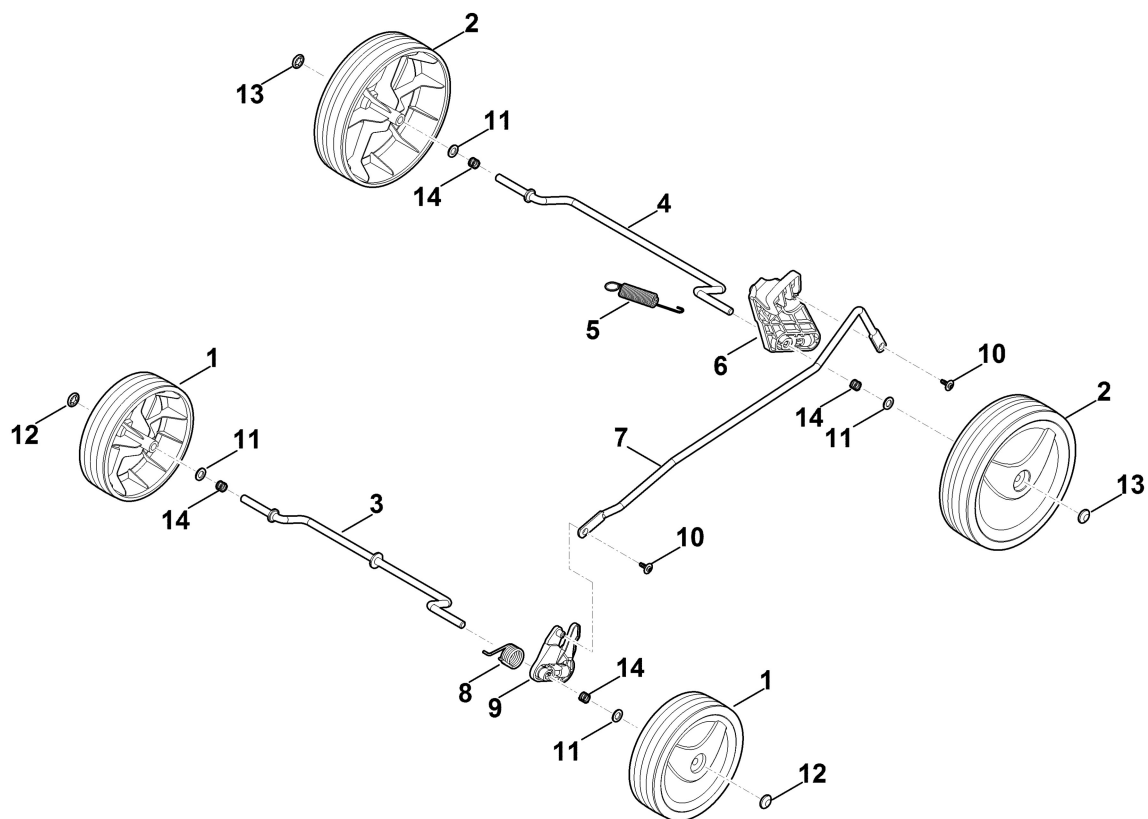
B - Hus

| # | Delnummer | Beskrivelse | Mængde | Indeholder varer | Bemærkninger |
|-----|---------------|--|--------|--------------------|--------------|
| 1 | 6311 967 6700 | Advarselshenvisning | 1 | | |
| 2 | 6311 007 1090 | Filtersæt | 1 | | |
| 3 | 6311 405 0700 | Magnet | 2 | | |
| 4 | 6311 430 0800 | Trækafastning | 1 | | |
| 5 | 6311 700 2715 | Spjæld | 1 | 1 | |
| 6 | 6311 700 8593 | Kabinet | 1 | 2,20 | |
| 7 | 6311 700 8910 | Dæksel | 1 | 17 | |
| 8 | 6311 701 9910 | Ekstra vægt | 1 | | |
| 9 | 6311 706 0710 | Afskærmning | 1 | | |
| 10 | 6311 703 0900 | Aksel | 1 | | |
| 11 | 6311 706 2200 | Greb | 1 | | |
| 12 | 6311 708 0805 | Fjeder | 1 | | |
| 13 | 6311 760 2282 | Motorhjeml kompl. | 1 | 3,7,11,17,19 | |
| 14 | 6311 951 3505 | Skrue 4x16 | 4 | | |
| 15 | 6311 951 3515 | Skrue 5x20 | 5 | | |
| 16 | 0000 967 3454 | Henvisningsskilt maskinnummer | 1 | | |
| 16 | 6311 967 1810 | Mærkeplade RMA 235.0 | 1 | | |
| 17 | 6311 967 0130 | Typeskilt RMA 235 | 1 | | |
| 18 | 9307 021 0140 | Skive 6,4 | 2 | | |
| 19 | 6311 951 3515 | Skrue 5x20 | 2 | | |
| 20 | 6311 703 5910 | Filter | 1 | | |
| 100 | 6311 700 2705 | Spjæld Op til serienummer: 932527566 | 1 | 101 | Europa |
| 101 | 0000 967 7359 | Advarselshenvisning Op til serienummer: 932527566 | 1 | | Europa |
| 102 | 6311 760 2292 | Motorhjeml kompl. Op til serienummer: 932757341 | 1 | 3,11,17,19,103,104 | |
| 103 | 6311 700 8905 | Dæksel | 1 | 104 | |

B - Hus

| # | Delnummer | Beskrivelse | Mængde | Indeholder varer | Bemærkninger |
|-----|---------------|--|--------|------------------|--------------|
| | | Op til serienummer: 932757341 | | | |
| 104 | 6311 967 0120 | Typeskilt RMA 235 Op til serienummer: 932757341 | 1 | | |

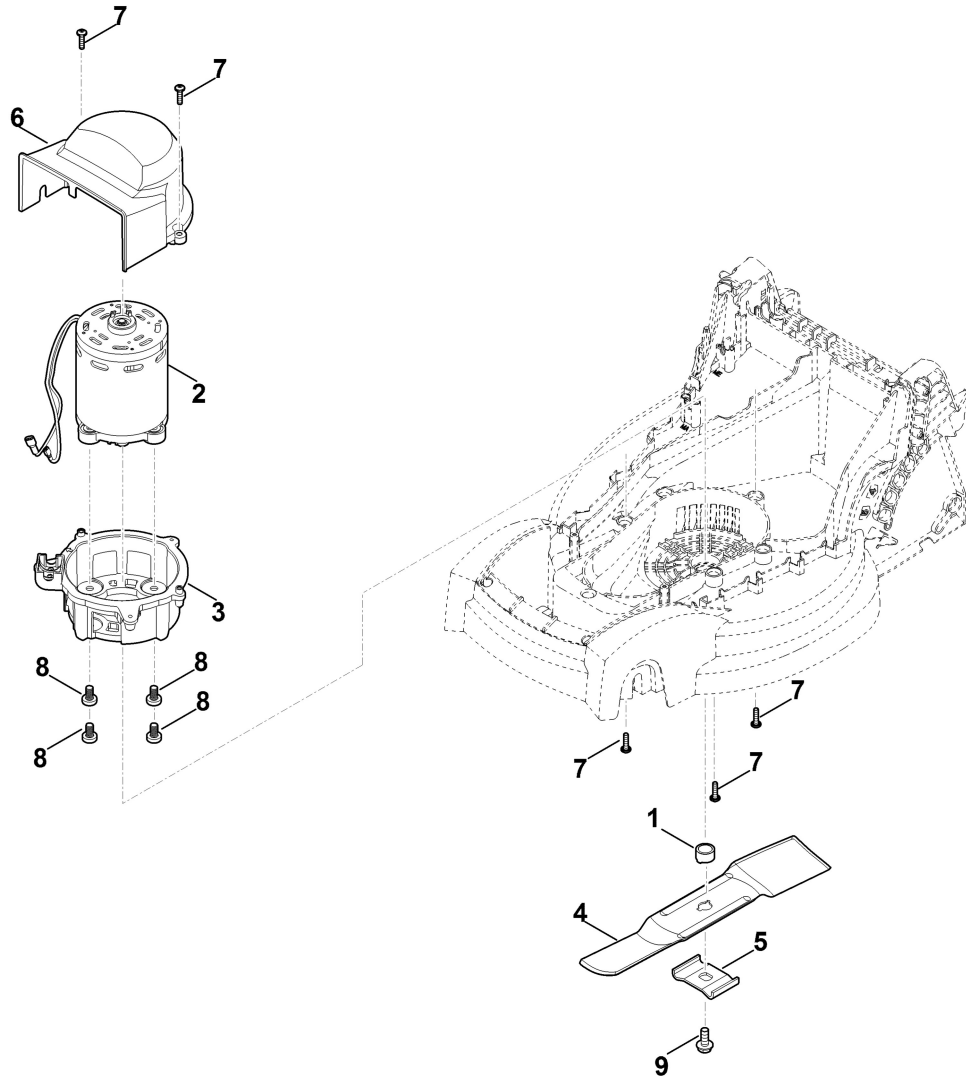
C - Understel, højdejustering



C - Understel, højdejustering

| # | Delnummer | Beskrivelse | Mængde | Indeholder varer | Bemærkninger |
|----|---------------|---------------------------------------|--------|------------------|--------------|
| 1 | 6311 700 0492 | Hjul | 2 | 12 | |
| 1 | 6311 700 0491 | Hjul Op til serienummer: 999819043 | 2 | 12 | |
| 2 | 6311 700 0497 | Hjul | 2 | 13 | |
| 2 | 6311 700 0496 | Hjul Op til serienummer: 999819043 | 2 | 13 | |
| 3 | 6311 700 2400 | Aksel kompl. | 1 | | |
| 4 | 6311 700 2405 | Aksel kompl. | 1 | | |
| 5 | 6311 703 5100 | Trækfjeder | 1 | | |
| 6 | 6311 703 6700 | Greb | 1 | | |
| 7 | 6311 703 8800 | Translationsarm | 1 | | |
| 8 | 6311 708 0800 | Fjeder | 1 | | |
| 9 | 6311 763 2500 | Drejeplade | 1 | | |
| 10 | 6311 951 3501 | Skrue 4x12 | 2 | | |
| 11 | 6311 708 9300 | Skive | 4 | | |
| 12 | 9991 003 0648 | Klemring 8 | 2 | | |
| 13 | 9991 003 0648 | Klemring 8 | 2 | | |
| 14 | 6311 764 2400 | Trykfjeder | 4 | | |

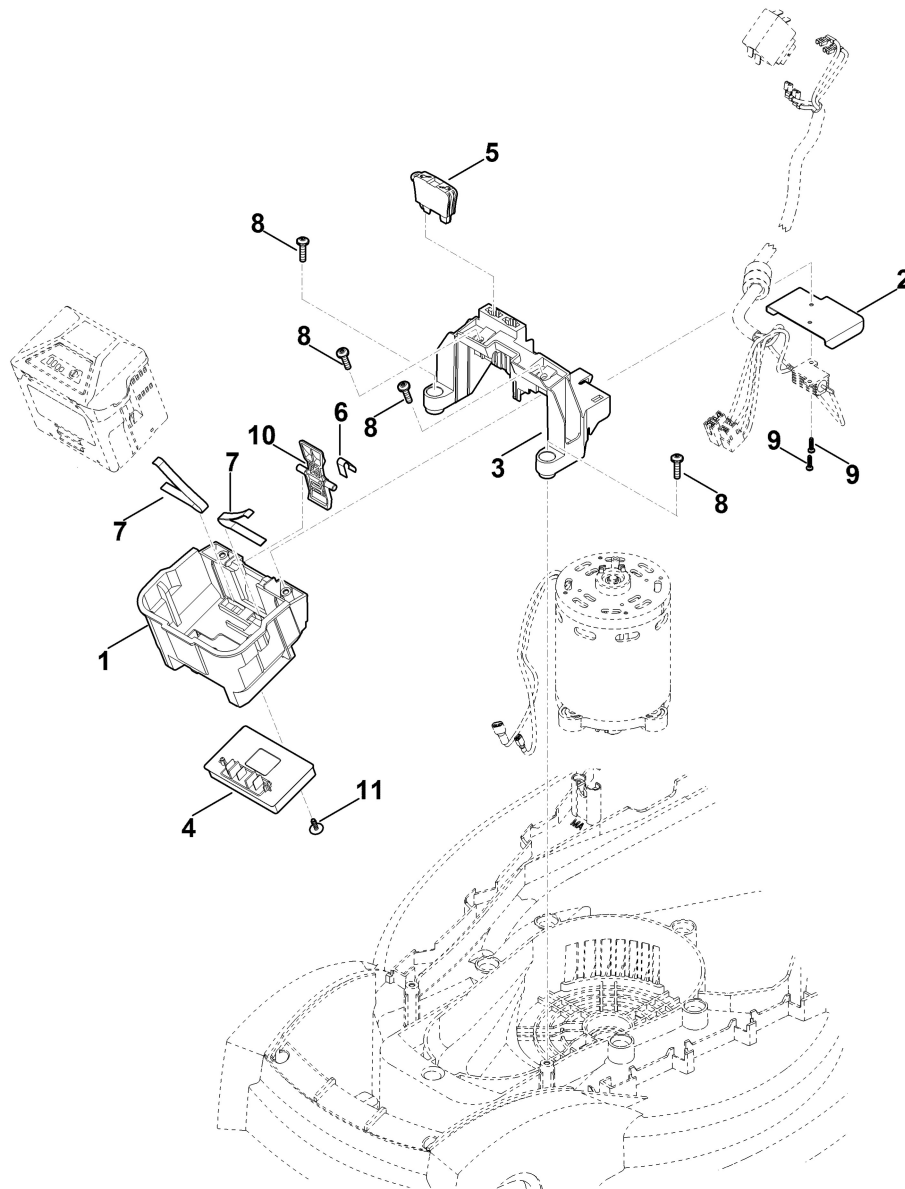
D - Motor, kniv



D - Motor, kniv

| # | Delnummer | Beskrivelse | Mængde | Indeholder varer | Bemærkninger |
|---|---------------|----------------------|--------|------------------|---------------------|
| 1 | 6311 608 3800 | Muffe | 1 | | |
| 2 | 6311 600 0210 | El-motor | 1 | | |
| 3 | 6311 701 2000 | Flange (motorholder) | 1 | | |
| 4 | 6311 702 0110 | Kniv | 1 | | |
| 5 | 6311 702 0600 | Medbringer | 1 | | |
| 6 | 6311 706 0705 | Afskærmning | 1 | | |
| 7 | 6311 951 3515 | Skrue 5x20 | 5 | | |
| 8 | 6311 951 3525 | Skrue M8x14 | 4 | | |
| 9 | 9018 321 1800 | Sekskantskrue M8x20 | 1 | | Limet (LOCTITE 243) |

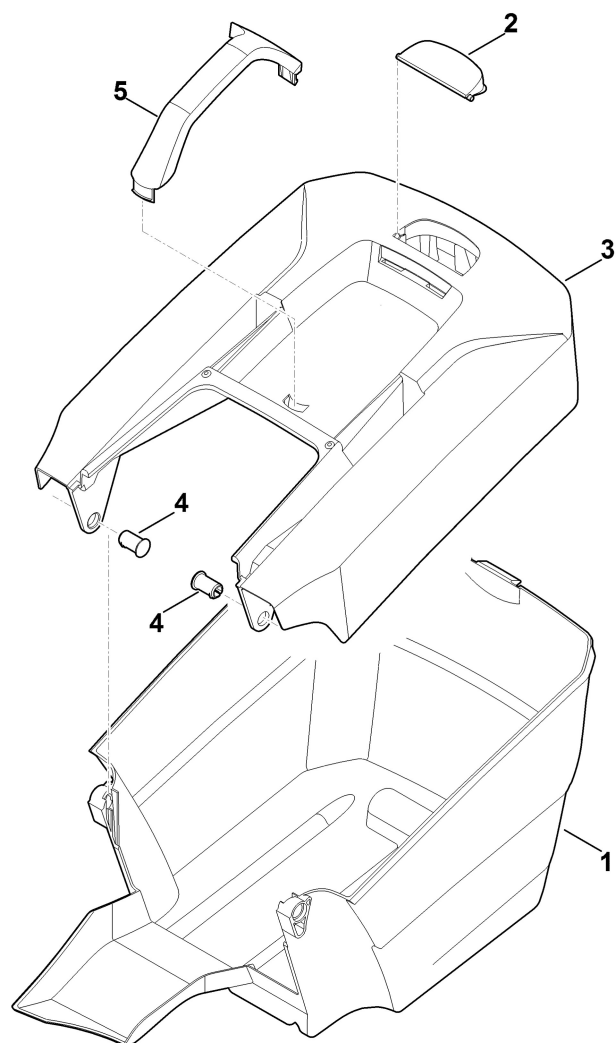
E - Elektriske komponenter



E - Elektriske komponenter

| # | Delnummer | Beskrivelse | Mængde | Indeholder varer | Bemærkninger |
|----|---------------|-------------------|--------|------------------|--------------|
| 1 | 6311 400 0300 | Batteriholder | 1 | 7 | |
| 2 | 6311 401 0100 | Kølelegeme | 1 | | |
| 3 | 6311 403 2300 | Holder | 1 | | |
| 4 | 6311 430 1400 | Elektronisk modul | 1 | | |
| 5 | 6311 430 3800 | Sikringsnøgle | 1 | | |
| 6 | 6311 435 8700 | Fjeder | 1 | | |
| 7 | 6311 791 3100 | Fjeder | 2 | | |
| 8 | 6311 951 3515 | Skrue 5x20 | 4 | | |
| 9 | 6311 951 3530 | Skrue 3x12 | 2 | | |
| 10 | 6311 430 6405 | Greb | 1 | 6 | |
| 11 | 6311 951 3501 | Skrue 4x12 | 1 | | |

F - Græsopsamlingskurv



F - Græsopsamlingskurv

| # | Delnummer | Beskrivelse | Mængde | Indeholder varer | Bemærkninger |
|---|---------------|------------------------------------|--------|------------------|--------------|
| 1 | 6311 703 9602 | Græsopsamlingskurvens nederste del | 1 | | |
| 2 | 6311 708 8000 | Spjæld | 1 | | |
| 3 | 6311 760 2105 | Græsopsamlingskurvens øverste del | 1 | 2,5 | |
| 4 | 6375 703 9010 | Bolt | 2 | | |
| 5 | 6311 703 6600 | Greb | 1 | | |