

RMA 339.0 C

Reservedelsliste

02.06.2023

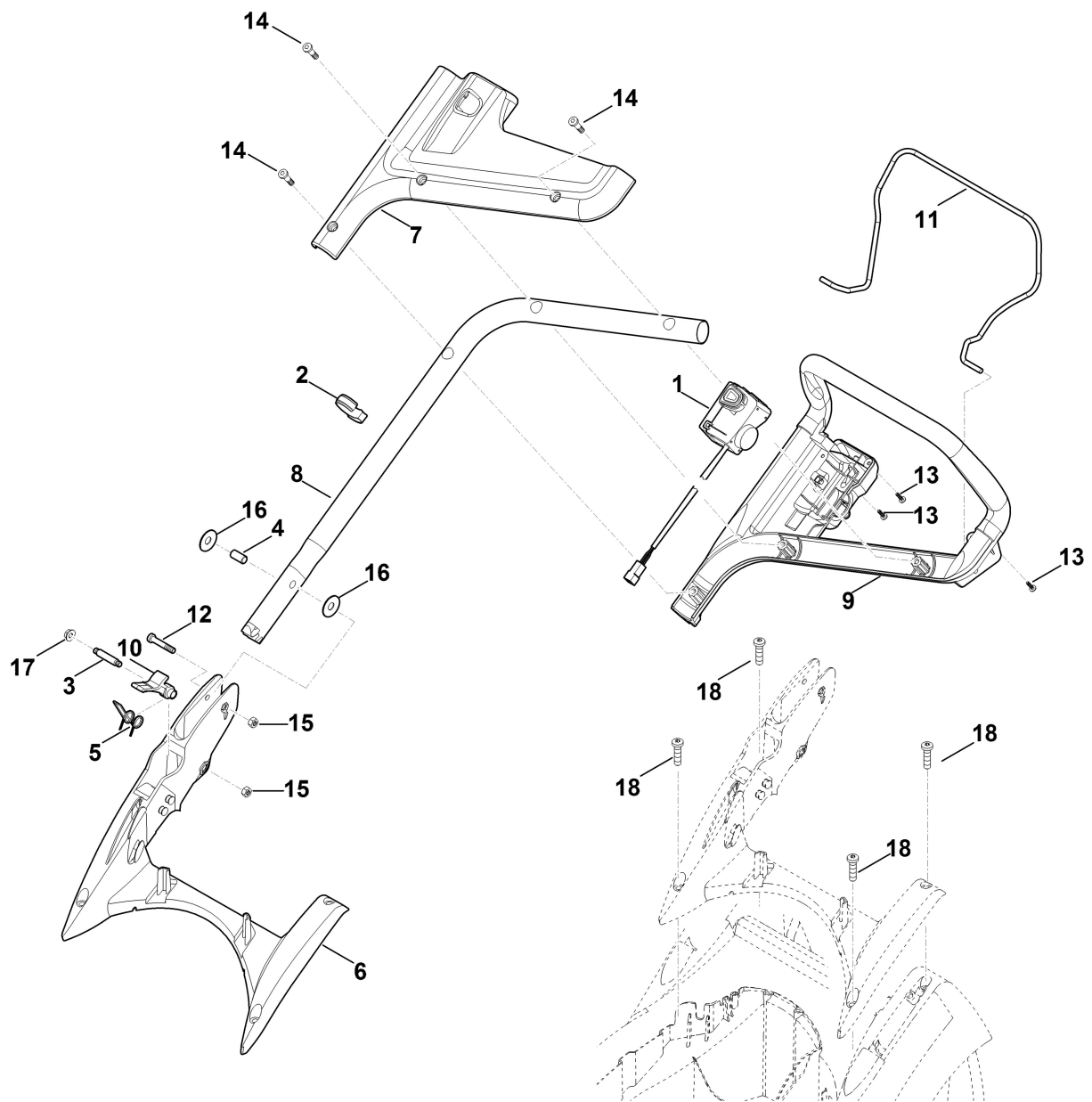
Denmark, dansk

Komfortudstyr

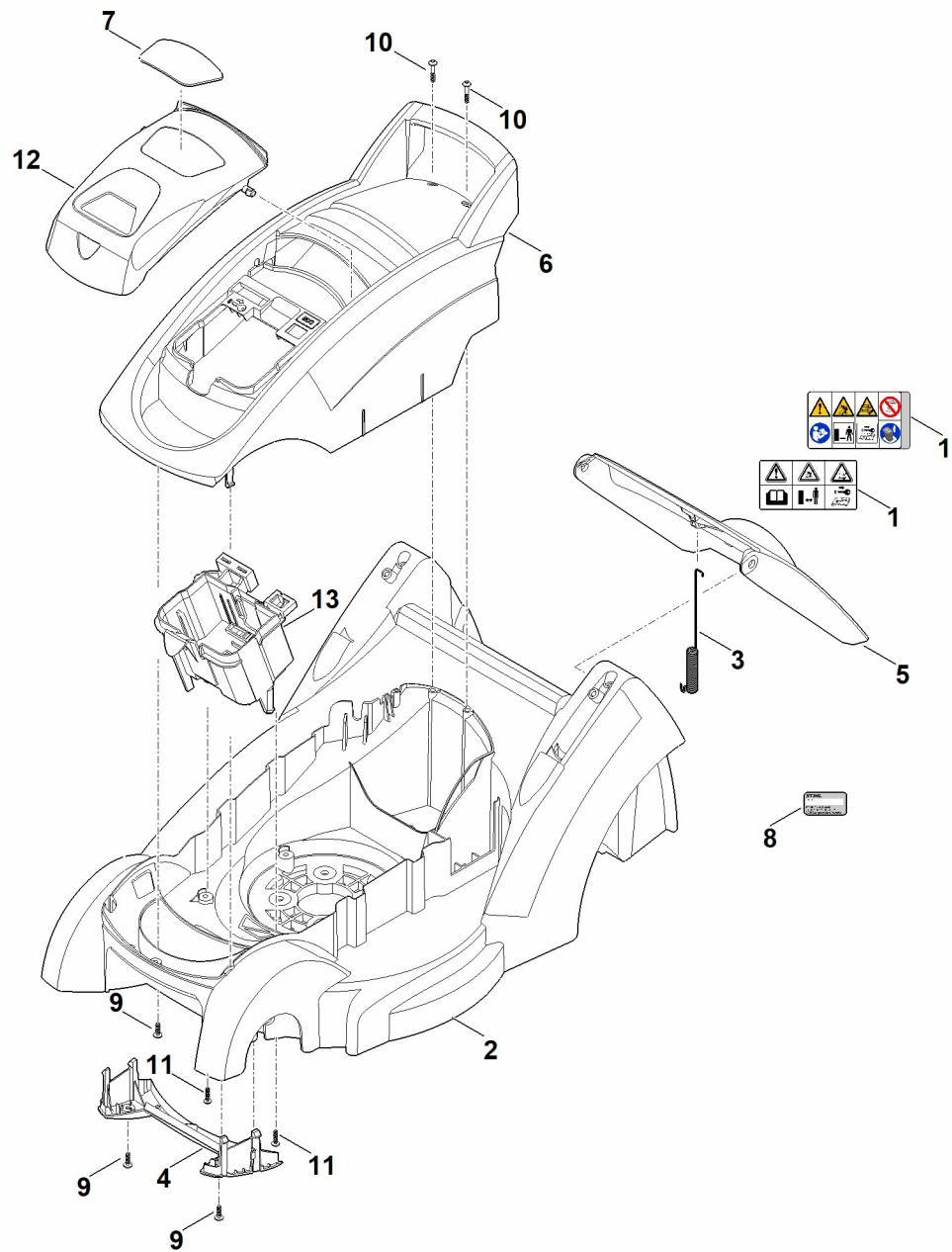
Indholdsfortegnelse

A - Styr	2
B - Hus	4
C - Understel, højdejustering	6
D - Motor, kniv	8
E - Elektriske komponenter	10
F - Græsopsamlingskurv	12
G - Værktøj	14
H - Strømskema	16
I - Specialværktøj	18

A - Styr



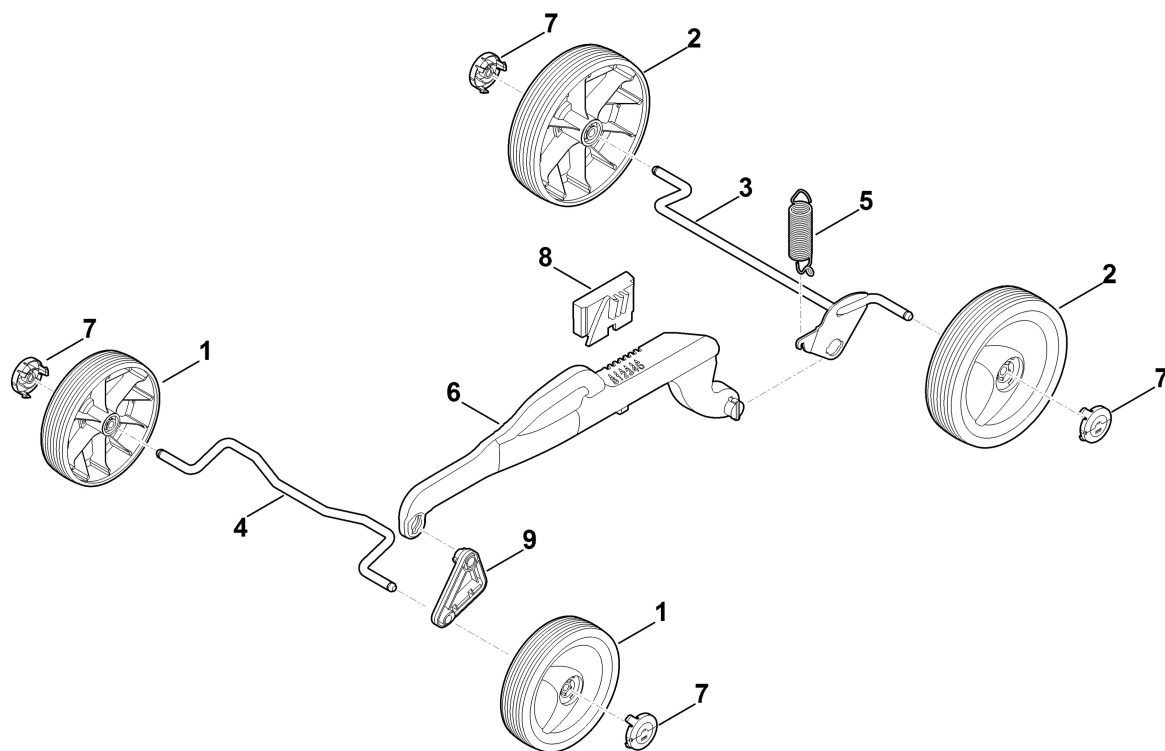
#	Delnummer	Beskrivelse	Mængde	Indeholder varer	Bemærkninger
1	6320 430 0429	Dødmandskontakt	1		
1	6320 430 0428	Dødmandskontakt Op til serienummer: 442005872	1		
2	6338 703 3105	Kabelklips	1		
3	6338 703 3700	Skrue	1		
4	6338 703 3800	Muffe	1		
5	6338 703 4900	Vinkelfjeder	1		
6	6320 703 6225	Konsol	1		
7	6320 706 0715	Afskærmning	1		
8	6320 780 2810	Styrehåndtagets nederste del	1		
9	6338 763 5010	Styrehåndtagets øverste del	1		
10	6320 763 6000	Låsegreb	1		
11	6338 764 0211	Afbryderhåndtag	1		
12	9037 319 1901	Cylinderskrue M8x40	1		
13	9104 007 4289	Selvskærende skrue P5x20	3		
14	9104 007 9985	Selvskærende skrue P8x30	3		
15	9214 261 1105	Låsemøtrik M8	2		
16	9485 648 2044	Tallerkenfjeder 34x12,2x1,5	2		
17	9216 261 1100	Sekskantmøtrik M8	1		
18	9104 007 9991	Selvskærende skrue P8x40	4		



B - Hus

#	Delnummer	Beskrivelse	Mængde	Indeholder varer	Bemærkninger
1	0000 967 4441	Advarselshenvisning	1		
1	0000 967 6728	Advarselshenvisning	1		JP
2	6320 700 8545	Kabinet	1	3,5	
2	6320 700 8590	Kabinet	1	3,5	JP
3	6320 703 5110	Trækfjeder	1		
4	6320 706 0710	Afskærmning	1		
5	6320 700 2715	Spjæld	1	1	
5	6320 700 2712	Spjæld	1	1	JP
6	6320 760 2205	Motorhjelm	1	12	
7	6320 967 1505	Typeskilt RMA 339 C	1		
8	0000 967 3454	Henviingskilt maskinnummer	1		
8	6320 967 1825	Mærkeplade RMA 339.0 C	1		
9	9104 007 4270	Selvsikærende skrue P5x16	3		
10	9104 017 4293	Selvsikærende skrue P5x25	2		
11	9104 007 4289	Selvsikærende skrue P5x20	2		
12	6320 706 3405	Dæksel	1		
13	6320 403 0405	Batteriholder	1		

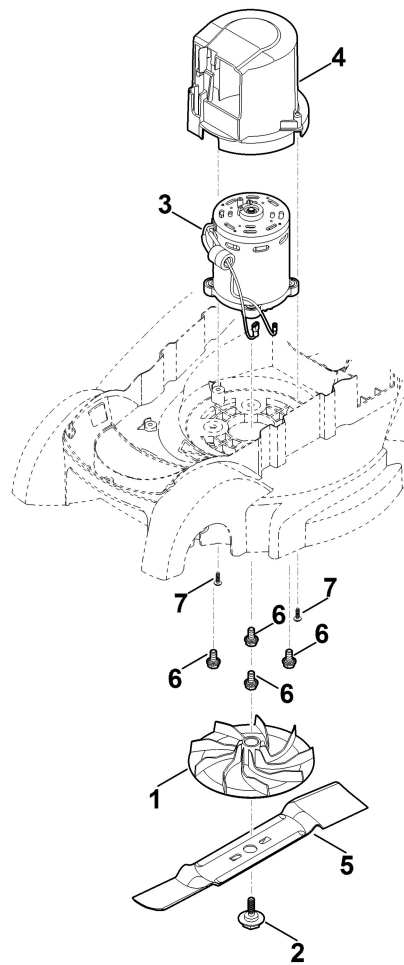
C - Understel, højdejustering



C - Understel, højdejustering

#	Delnummer	Beskrivelse	Mængde	Indeholder varer	Bemærkninger
1	6320 700 0406	Hjul kompl. 150	2		
2	6320 700 0416	Hjul kompl. 180	2		
3	6320 700 2400	Aksel	1		
4	6320 703 0900	Aksel	1		
5	6320 703 5121	Trækfjeder	1		
5	6320 703 5120	Trækfjeder Op til serienummer: 439736813	1		
6	6320 703 8805	Translationsarm	1		
6	6320 703 8800	Translationsarm Op til serienummer: 446427938	1		
6	6320 703 8815	Translationsarm (med position S)	1		
6	6320 703 8810	Translationsarm (med position S) Op til serienummer: 446427938	1		
7	6320 704 0300	Hjulkapsel	4		
8	6320 708 6200	Anslagssegment	1		
9	6320 763 2505	Drejeplade	1		

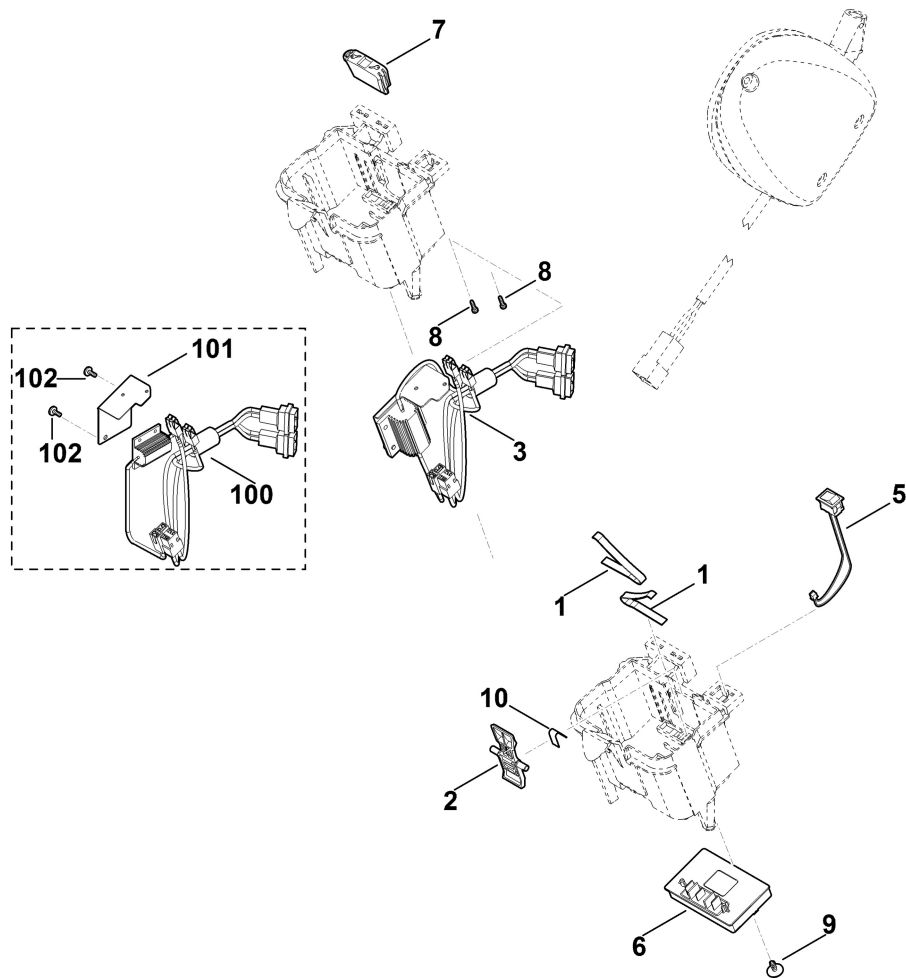
D - Motor, kniv



D - Motor, kniv

#	Delnummer	Beskrivelse	Mængde	Indeholder varer	Bemærkninger
1	6310 702 5000	knivbøsning	1		
2	6310 760 2801	Skrue	1		Limet (LOCTITE 243)
2	6310 760 2800	Skrue Op til serienummer: 442608552	1		Limet (LOCTITE 243)
3	6320 600 0205	El-motor	1		
4	6320 606 0105	Ventilatorhætte	1		
5	6320 702 0140	Kniv	1		
6	9025 313 5000	Skrue M8x16	4		
6	9025 313 5003	Skrue M8x16 Op til serienummer: 441369504	4		
7	9104 007 4289	Selvskærende skrue P5x20	2		

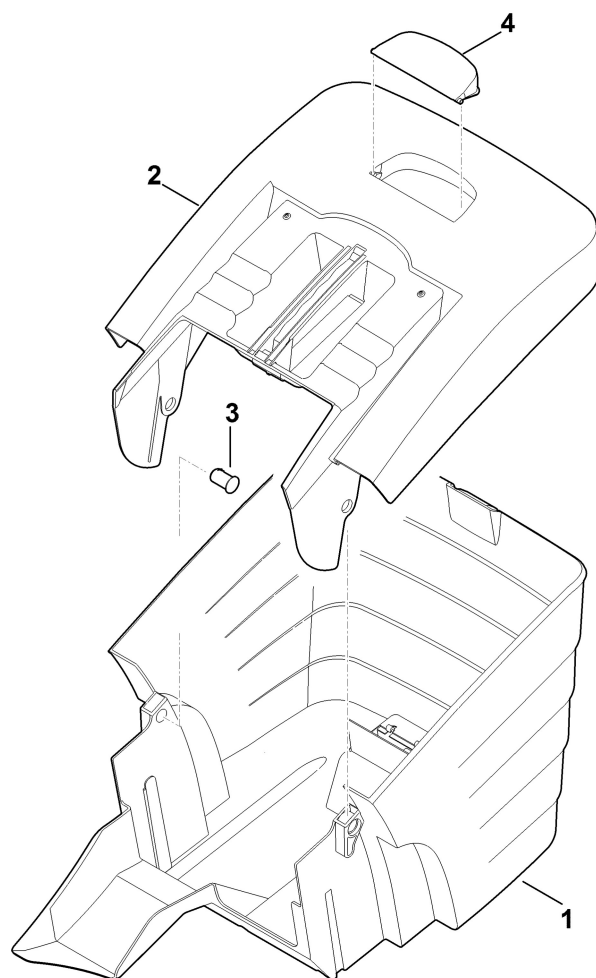
E - Elektriske komponenter



E - Elektriske komponenter

#	Delnummer	Beskrivelse	Mængde	Indeholder varer	Bemærkninger
1	6320 791 3100	Fjeder	2		
2	6311 430 6405	Greb	1	10	
3	6320 440 3011	Ledningsbundt	1		
5	6320 430 0505	Kontakt	1		
6	6320 430 1410	Elektronikmodul	1		
7	6311 430 3800	Sikringsnøgle	1		
8	9074 477 2309	Skrue IS P3x12	2		
9	9104 007 8768	Selvskærende skrue P5x12	1		
10	6311 435 8700	Fjeder	1		
100	6320 440 3010	Ledningsbundt Op til serienummer: 440211948	1		
101	6320 401 0100	Kølelegeme Op til serienummer: 440211948	1		
102	9039 488 0958	Selvskærende skrue M5x10 Op til serienummer: 440211948	2		

F - Græsopsamlingskurv



F - Græsopsamlingskurv

#	Delnummer	Beskrivelse	Mængde	Indeholder varer	Bemærkninger
1	6320 703 9606	Græsopsamlingskurvens nederste del	1		
2	6320 760 2110	Græsopsamlingskurvoverdel kompl.	1	4	
3	6375 703 9010	Bolt	2		
4	6375 708 8000	Spjæld	1		