

RMA 443.2 PV

Reservedelsliste

02.06.2023

Denmark, dansk

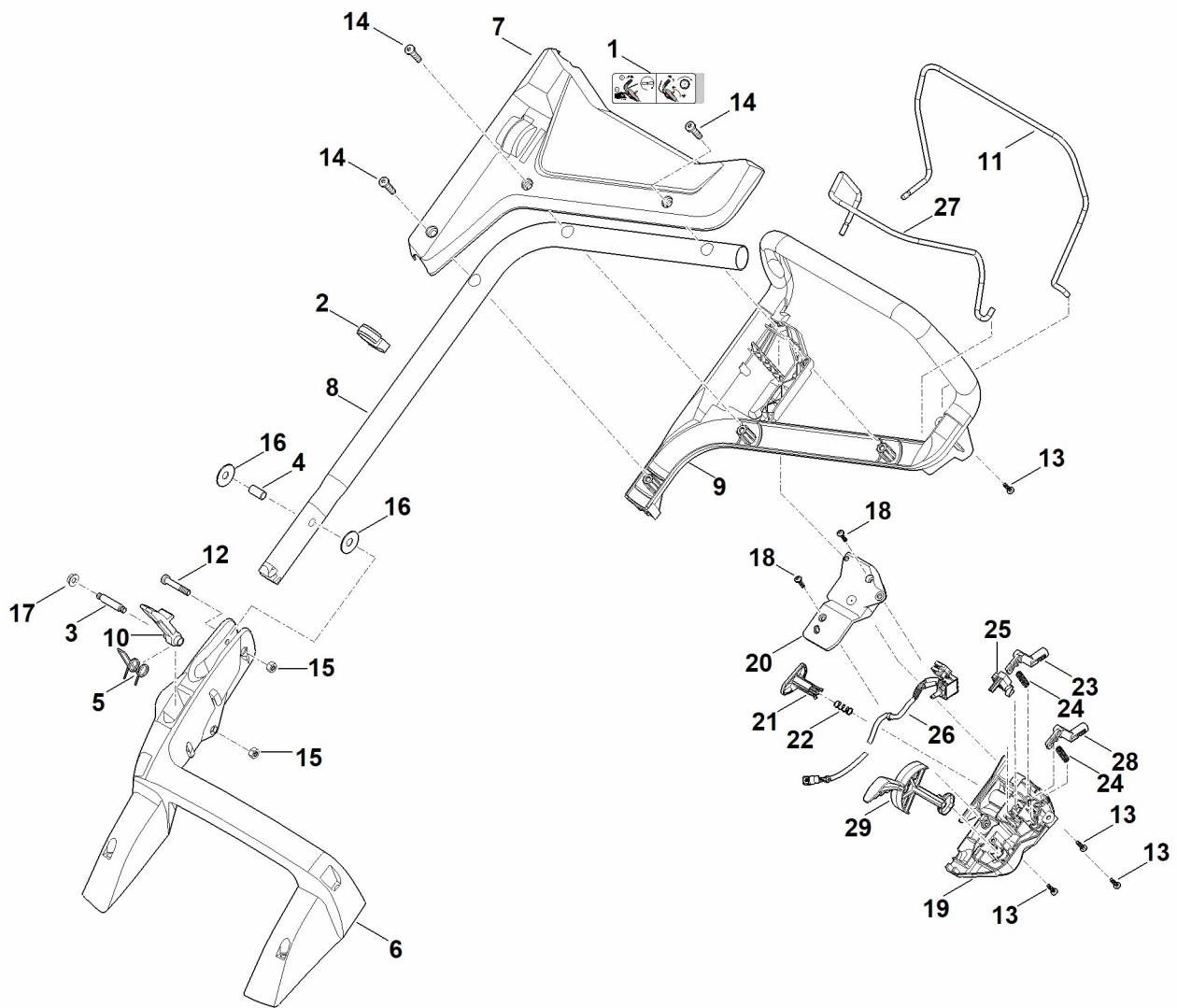
Ydeevne

Variogear

Indholdsfortegnelse

A - Styr	2
B - Hus, foraksel	5
C - Understel, højdejustering	7
D - Motor, kniv	10
E - Græsopsamlingskurv	12
F - Værktøj	14
G - Strømskema	16
H - Smøremidler	18
I - Specialværktøj	20

A - Styr

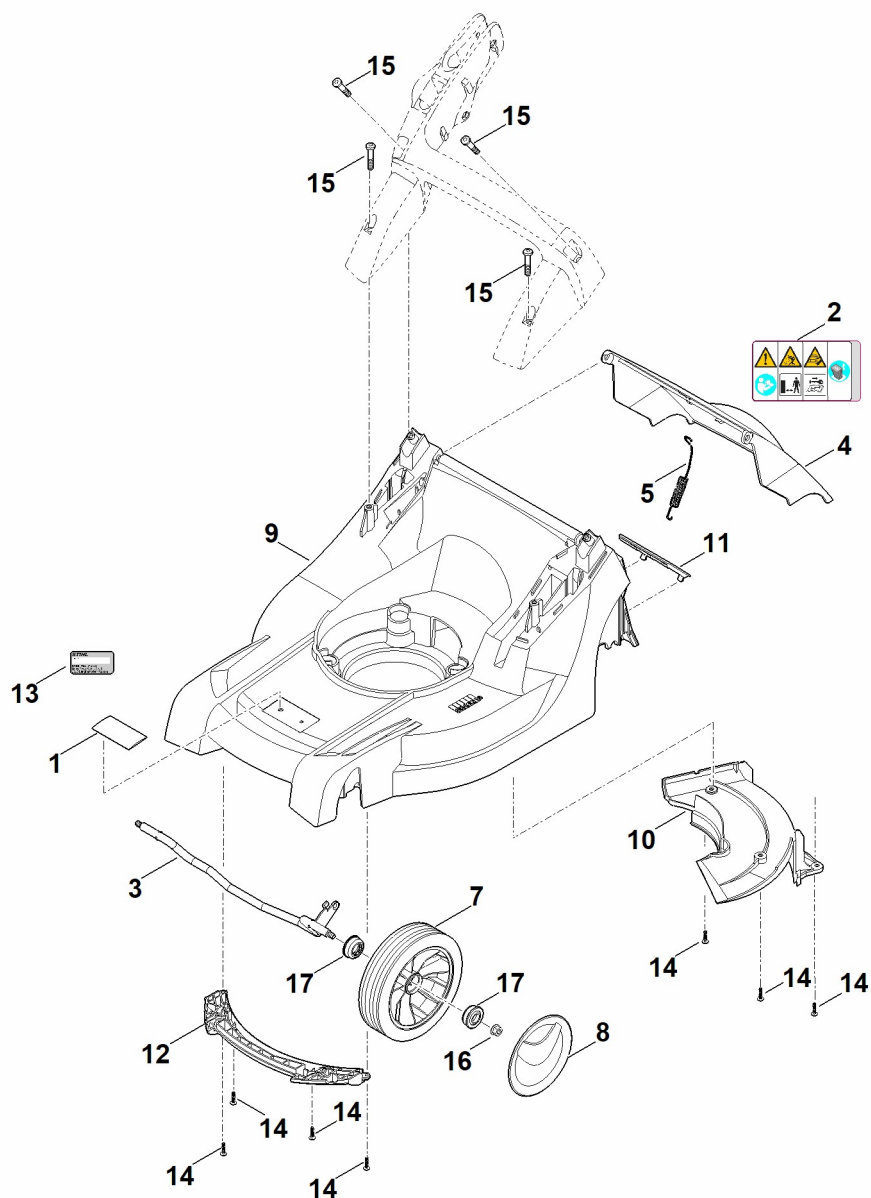


#	Delnummer	Beskrivelse	Mængde	Indeholder varer	Bemærkninger
	6338 430 1106	Kontakthus komplet	1	18-29	
	6338 430 1100	Kontakthus komplet Op til serienummer: 444242802	1	18-29	
1	6338 967 4415	Mærkat	1		
2	6338 703 3105	Kabelklips	1		
3	6338 703 3700	Skrue	1		
4	6338 703 3800	Muffe	1		
5	6338 703 4900	Vinkelfjeder	1		
6	6338 703 6206	Konsol	1		
7	6338 706 0743	Afskærmning	1		
8	6338 780 2800	Styrehåndtagets nederste del	1		
9	6338 763 5011	Styrehåndtagets øverste del	1		
10	6338 763 6010	Låsegreb	1		
11	6338 764 0212	Afbryderhåndtag	1		
12	9037 319 1901	Cylinderskrue M8x40	1		
13	9104 007 4293	Selvsikærende skrue P5x25	4		
14	9104 007 9985	Selvsikærende skrue P8x30	3		
15	9214 261 1105	Låsemøtrik M8	2		
16	9485 648 2044	Tallerkenfjeder 34x12,2x1,5	2		
17	9216 261 1100	Sekskantmøtrik M8	1		
18	9104 007 4289	Selvsikærende skrue P5x20	2		
19	6338 432 5000	Kabinethalvdel forned (kontaktboks)	1		
20	6338 432 5100	Kabinethalvdel foroven (kontaktboks)	1		
21	6338 435 0200	Tast	1		
22	6338 435 8705	Fjeder	1		
23	6338 435 2400	Afbryderhåndtag (holder motorstop)	1		
24	6338 435 8701	Fjeder	2		

A - Styr

#	Delnummer	Beskrivelse	Mængde	Indeholder varer	Bemærkninger
24	6338 435 8700	Fjeder Op til serienummer: 444242802	2		
25	6338 435 2200	Afbryderfjeder	1		
26	6338 440 1930	Ledning	1		
27	6338 764 0215	Afbryderhåndtag	1		Fremdrift
28	6338 435 2405	Afbryderhåndtag (holder fremdrift)	1		
29	6338 435 2800	Låsegreb (Vario)	1		

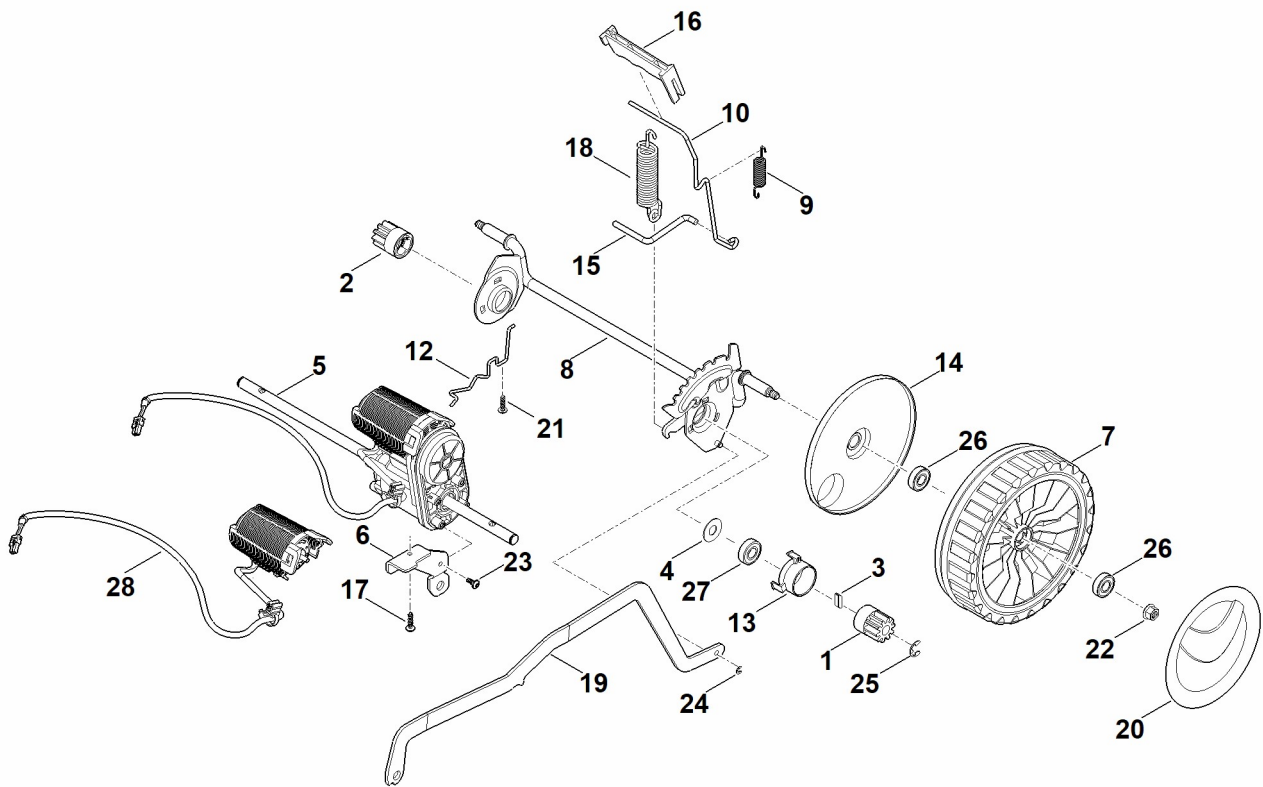
B - Hus, foraksel



B - Hus, foraksel

#	Delnummer	Beskrivelse	Mængde	Indeholder varer	Bemærkninger
1	0000 967 1001	Skilt	1		
2	0000 967 6713	Advarselshenvisning	1		
3	6338 700 2420	Aksel	1		
4	6338 700 2722	Spjæld kompl.	1	2	
5	6338 703 5101	Trækfjeder	1		
7	6100 700 0401	Hjul	2	17	
8	6340 704 0301	Hjulkapsel	2		
9	6338 700 8592	Kabinet	1	1,10,11	
10	6338 706 0701	Afskærmning	1		
11	6338 706 0730	Afskærmning	1		
12	6338 706 0710	Akselafdækning	1		
13	0000 967 3454	Henvisningsskilt maskinnummer	1		
14	9104 007 4289	Selvsikærende skrue P5x20	7		
15	9104 007 9990	Selvsikærende skrue P8x40	4		
16	9216 261 1100	Sekskantmøtrik M8	2		
17	9503 003 9011	Kugleleje 27M-3,6x12	4		

C - Understel, højdejustering



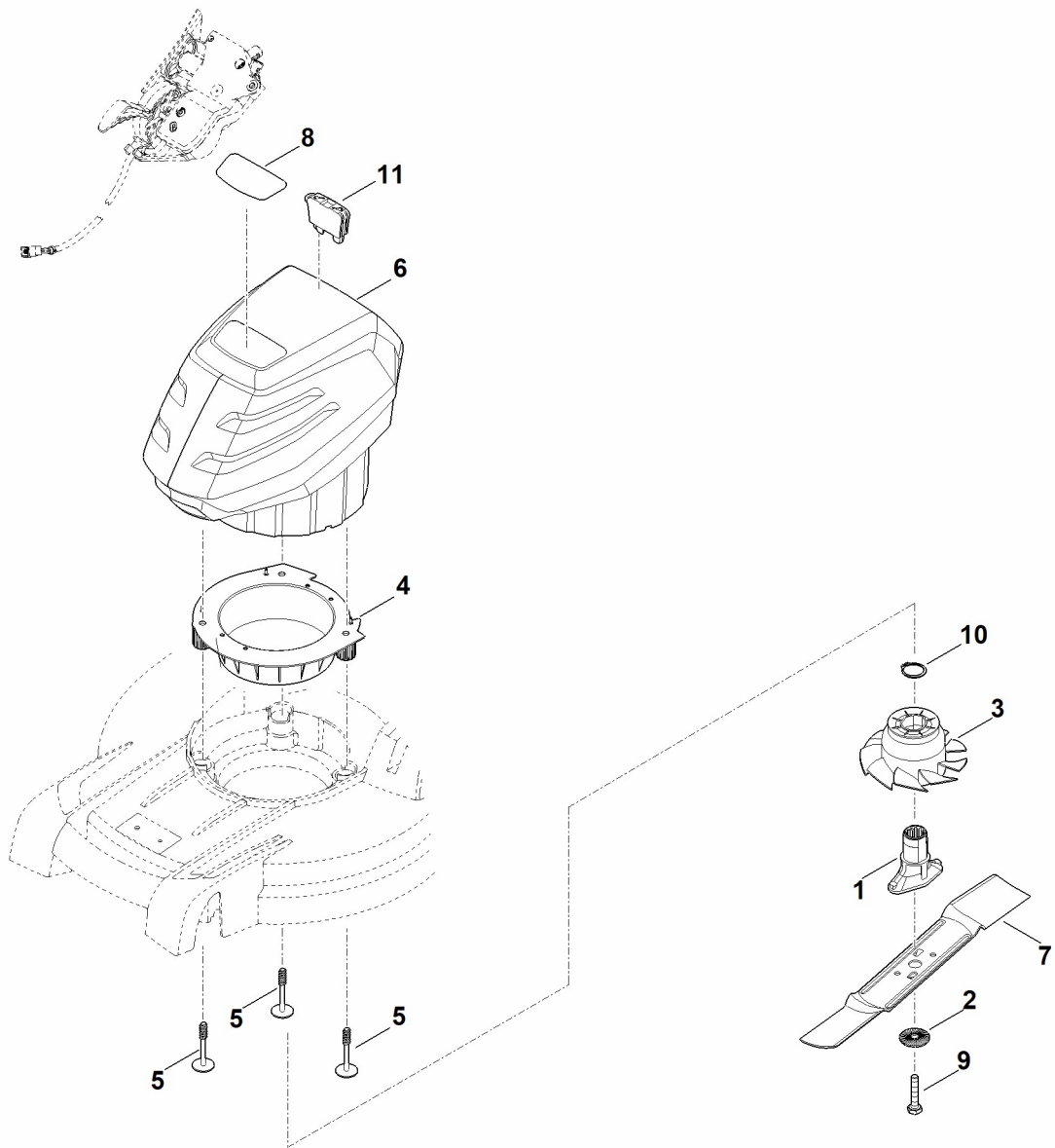
C - Understel, højdejustering

#	Delnummer	Beskrivelse	Mængde	Indeholder varer	Bemærkninger
1	6105 704 7400	Drivende hjul	1		
2	6105 704 7410	Drivende hjul	1		
3	0000 704 8300	Friløbskile	2		
4	6103 704 7910	Beskyttelsesplade	2		
5	6338 640 0105	Drev, komplet	1		
6	6338 641 7100	Holder (Vario-gearkasse)	1		
7	0000 700 0415	Drivhjul 200	2	14,26	
7	6338 700 0490	Drivhjul 200 Op til serienummer: 444704534	2	14,26	
8	6338 700 2415	Aksel	1		
9	6338 703 5100	Trækfjeder	1		
10	6338 703 6700	Greb	1		
12	6338 704 1205	Akselkasseføring til højre	1		
13	6338 704 3200	Muffe	2		
14	6338 704 3600	Afskærmning	2		
15	6338 763 6000	Låsegreb	1		
16	6338 791 4810	Udløsergreb	1		
17	9104 007 4289	Selvskærende skrue P5x20	1		
18	6358 703 5100	Trækfjeder	1		
19	6338 703 8810	Translationsarm	1		
20	6375 704 0301	Hjulkapsel	2		
21	9104 007 4289	Selvskærende skrue P5x20	1		
22	9216 261 1100	Sekskantmøtrik M8	2		
23	9104 007 4260	Selvskærende skrue P5x12	1		
24	9460 624 0400	Låseskive 4	1		
25	9460 624 1000	Låseskive 10	2		
26	9503 003 5297	Kugleleje 6001-2TRS	4		

C - Understel, højdejustering

#	Delnummer	Beskrivelse	Mængde	Indeholder varer	Bemærkninger
27	9503 003 5297	Kugleleje 6001-2TRS	2		
28	6338 007 1890	Reparationsset (garmotor)	1		

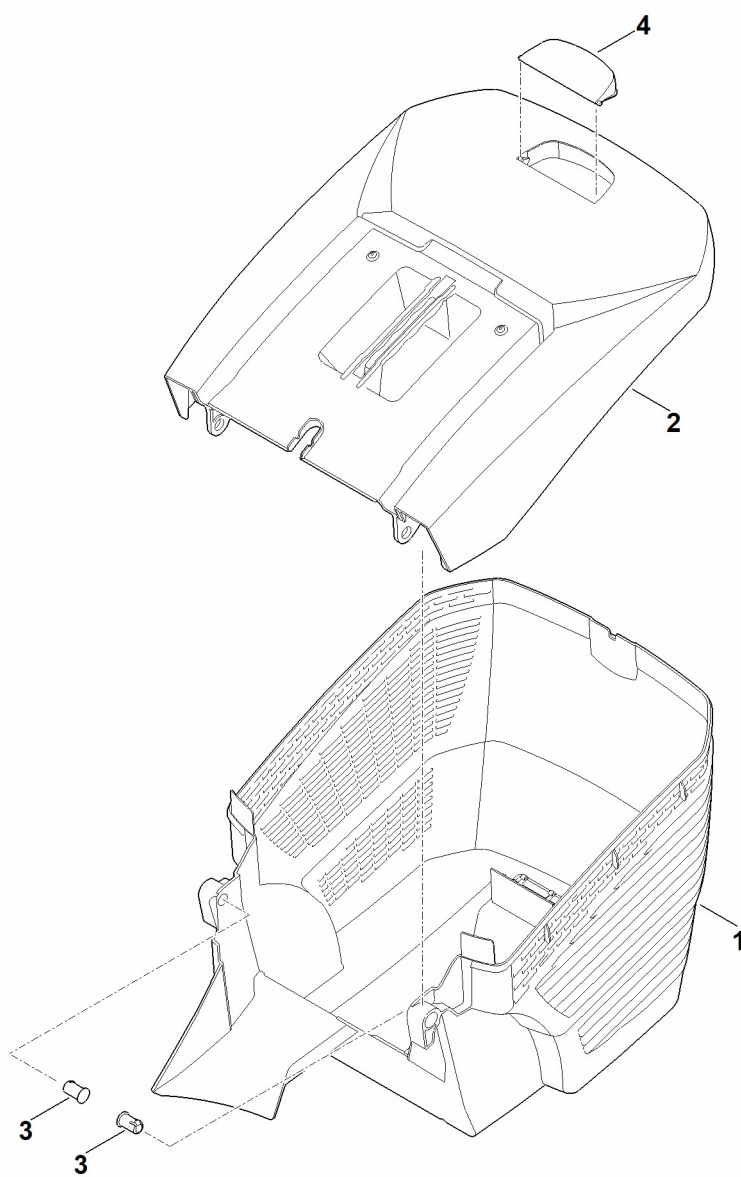
D - Motor, kniv



D - Motor, kniv

#	Delnummer	Beskrivelse	Mængde	Indeholder varer	Bemærkninger
1	0000 702 5005	knivbøsning	1		
2	0000 702 6600	Spændeskive	1		
3	6338 607 3000	Ventilatorhjul med kileremskive	1		
4	6338 704 5405	Optagelse	1		
5	6338 951 9700	Skrue P8x70	3		
6	6338 011 5016	Batteri-motorenhed MVP 600.1 VS	1		Hent den tilknyttede reservedelsdokumentation for de enkelte reservedele
7	6338 702 0130	Kniv	1		
8	6338 967 1525	Typeskilt RMA 443 PV	1		
9	9008 319 9028	Sekskantskrue 3/8"x21/4"	1		Limet (LOCTITE 243)
10	9455 621 3321	Låsering 30x1,5	1		
11	6311 430 3800	Sikringsnøgle	1		

E - Græsopsamlingskurv



E - Græsopsamlingskurv

#	Delnummer	Beskrivelse	Mængde	Indeholder varer	Bemærkninger
1	6338 703 9601	Græsopsamlingskurvens nederste del	1		
2	6338 760 2110	Græsopsamlingskurvens øverste del	1	4	
3	6375 703 9010	Bolt	2		
4	6375 708 8000	Spjæld	1		