

RMA 448.1 PC

Reservedelsliste

11.09.2022

Denmark, dansk

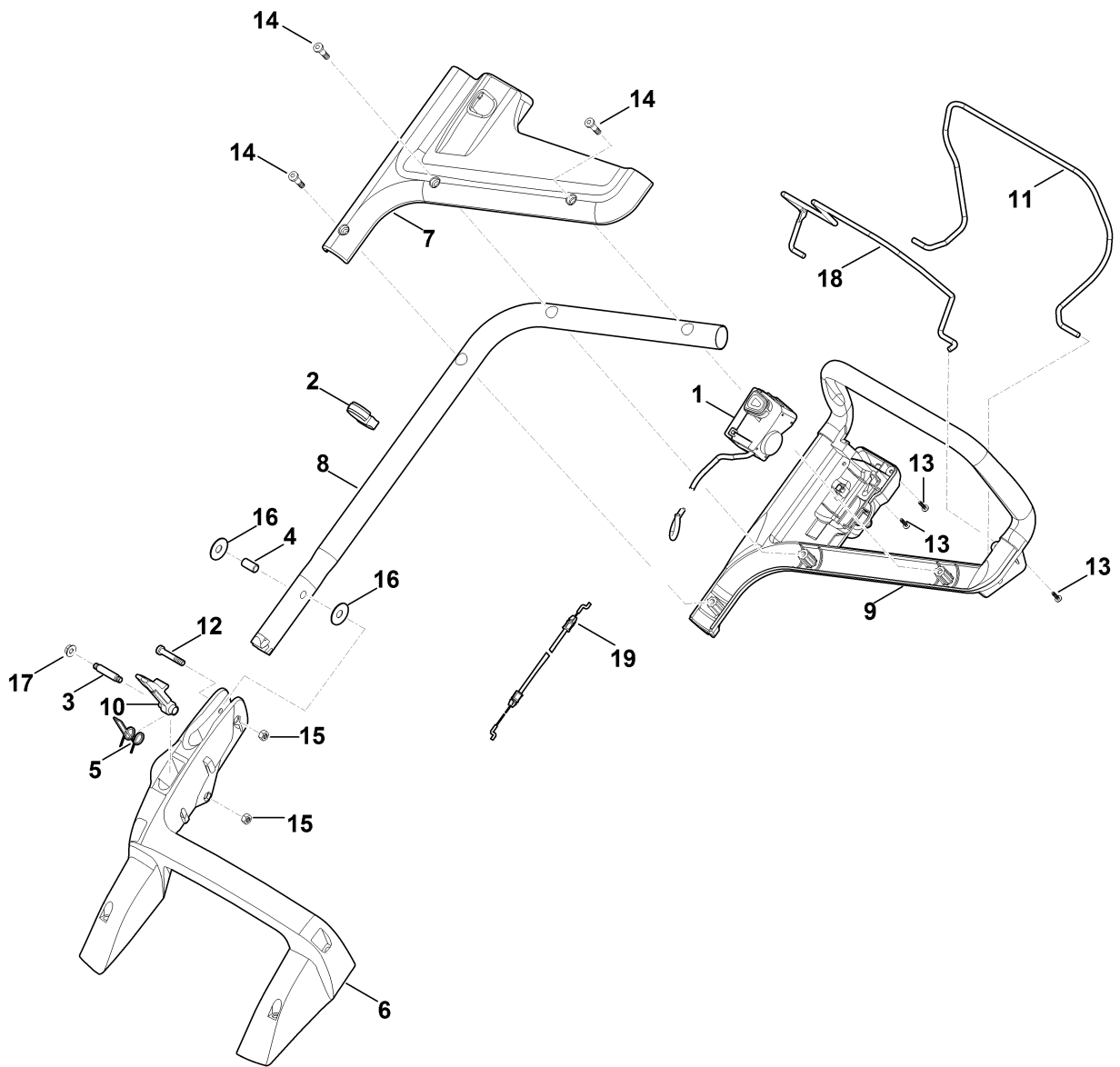
Komfortudstyr

Ydeevne

Indholdsfortegnelse

A - Styr	2
B - Hus, foraksel	4
C - Understel, højdejustering	6
D - Motor, kniv	9
E - Græsopsamlingskurv	11
F - Værktøj	13
G - Strømskema	15
H - Smøremidler	17
I - Specialværktøj	19

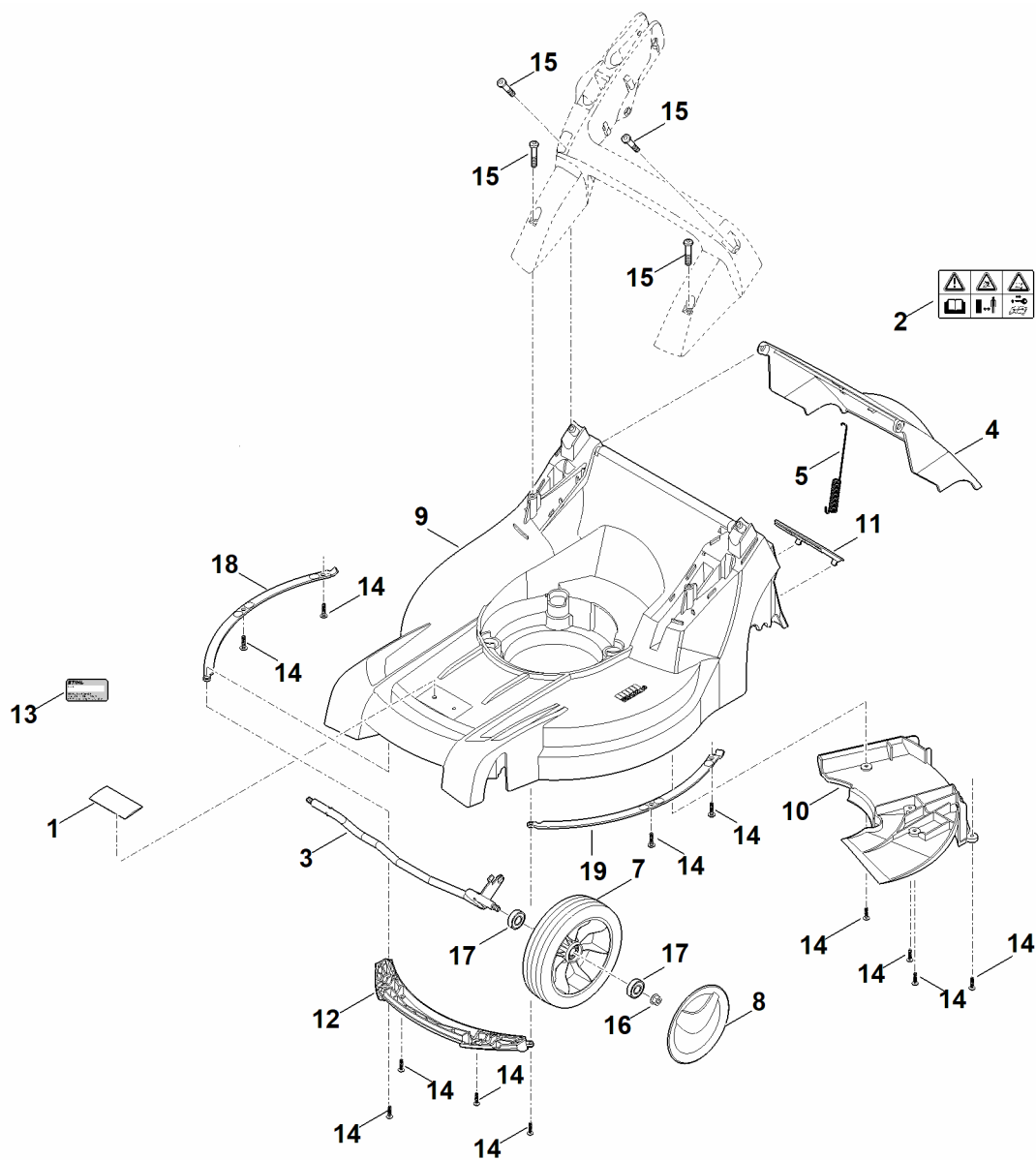
A - Styr



A - Styr

#	Delnummer	Beskrivelse	Mængde	Indeholder varer	Bemærkninger
1	6338 430 0426	Dødmandskontakt	1		
1	6338 430 0425	Dødmandskontakt Op til serienummer: 441981274	1		
2	6338 703 3105	Kabelklips	1		
3	6338 703 3700	Skrue	1		
4	6338 703 3800	Muffe	1		
5	6338 703 4900	Vinkelfjeder	1		
6	6338 703 6206	Konsol	1		
6	6338 703 6205	Konsol Op til serienummer: 443039897	1		
7	6358 706 0741	Afskærmning	1		
8	6338 780 2800	Styrehåndtagets nederste del	1		
9	6338 763 5010	Styrehåndtagets øverste del	1		
10	6338 763 6010	Låsegreb	1		
11	6338 764 0211	Afbryderhåndtag	1		
12	9037 319 1901	Cylinderskrue M8x40	1		
13	9104 007 4289	Skrue IS-P5x20	3		
14	9104 007 9985	Selvsikærende skrue P8x30	3		
15	9214 261 1105	Låsemøtrik M8	2		
16	9485 648 2044	Tallerkenfjeder 34x12,2x1,5	2		
17	9216 261 1100	Sekskantmøtrik M8	1		
18	6358 764 0220	Afbryderhåndtag	1		Fremdrift
19	6358 700 7532	Kabeltræk	1		Fremdrift

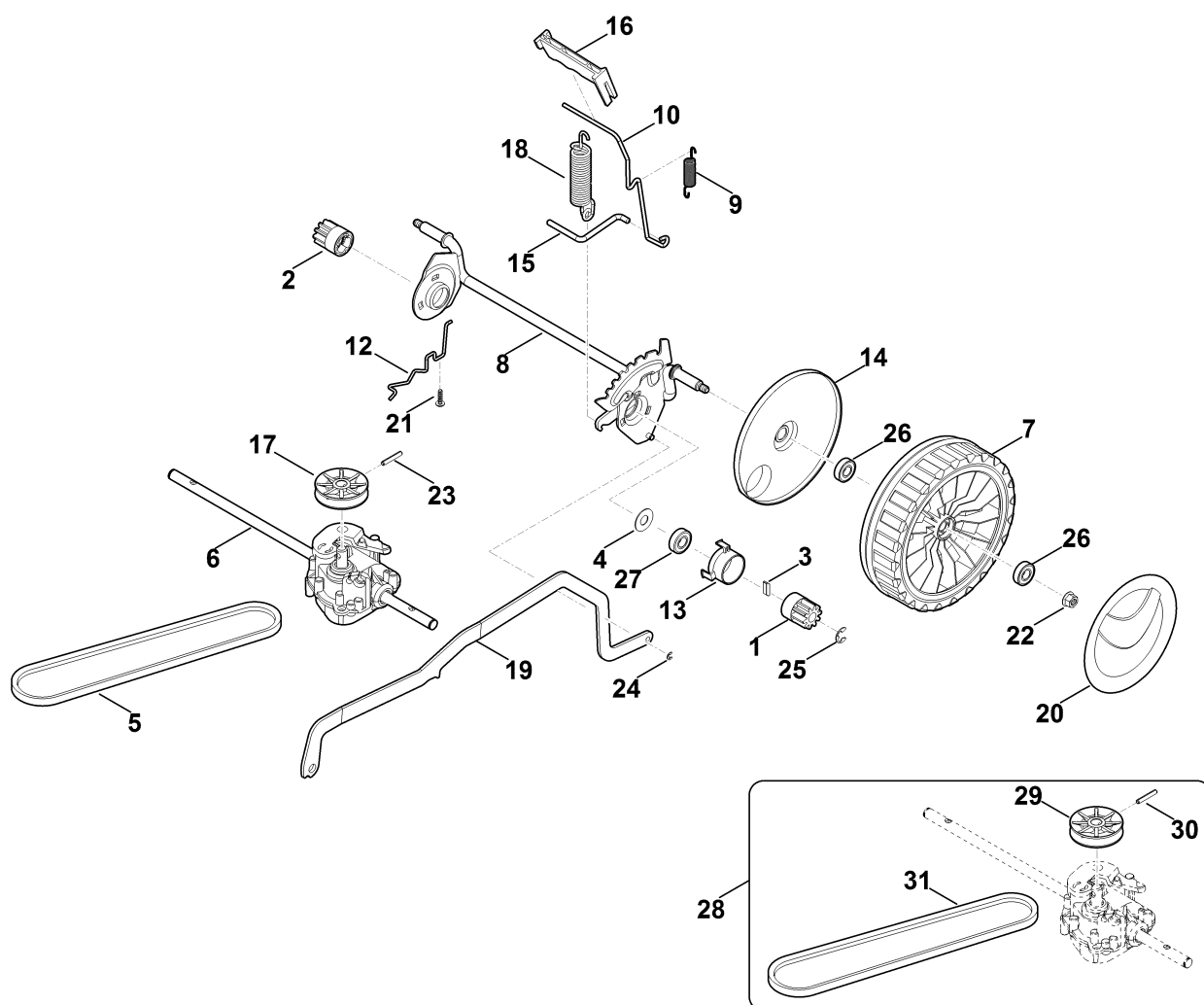
B - Hus, foraksel



B - Hus, foraksel

#	Delnummer	Beskrivelse	Mængde	Indeholder varer	Bemærkninger
1	0000 967 1001	Skilt	1		
2	0000 967 4441	Advarselshenvisning	1		
3	6338 700 2420	Aksel	1		
4	6338 700 2721	Spjæld kompl.	1	2	
5	6338 703 5111	Trækfjeder	1		
7	6360 700 0400	Hjul kompl. 180	2	17	
8	6340 704 0301	Hjulkapsel	2		
9	6358 700 8590	Kabinet	1	1,10,11	
10	6358 706 0705	Afskærmning	1		
11	6338 706 0730	Afskærmning	1		
12	6358 706 0720	Akselafdækning	1		
13	0000 967 3454	Henvisningsskilt maskinnummer	1		
13	6358 967 1841	Mærkeplade RMA 448.1 PC	1		
14	9104 007 4289	Skrue IS-P5x20	12		
15	9104 007 9990	Skrue IS-P8x40	4		
16	9216 261 1100	Sekskantmøtrik M8	2		
17	9503 003 5297	Kugleleje 6001-2TRS	4		
18	6358 703 6305	Liste til højre	1		
19	6358 703 6300	Liste til venstre	1		

C - Understel, højdejustering



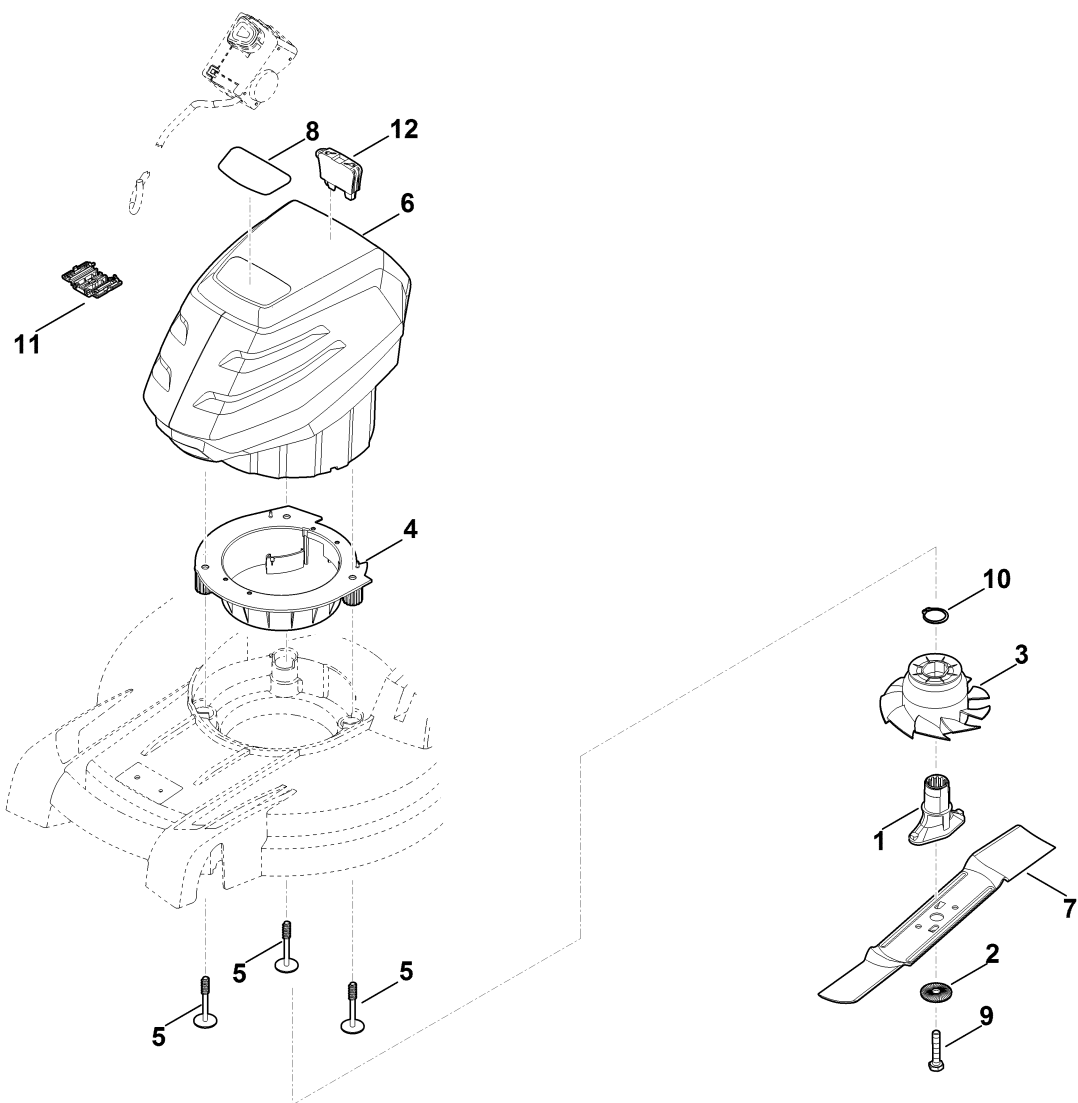
C - Understel, højdejustering

#	Delnummer	Beskrivelse	Mængde	Indeholder varer	Bemærkninger
1	6105 704 7400	Drivende hjul	1		
2	6105 704 7410	Drivende hjul	1		
3	0000 704 8300	Friløbskile	2		
4	6103 704 7910	Beskyttelsesplade	2		
5	6336 704 2100	Kilerem	1		
6	6338 640 0100	Drev, komplet	1	17,23	
7	0000 700 0415	Drivhjul 200	2	14,26	
7	6338 700 0490	Drivhjul 200	2	14,26	
8	6338 700 2415	Aksel	1		
9	6338 703 5100	Trækfjeder	1		
10	6338 703 6700	Greb	1		
12	6338 704 1205	Akselkasseføring til højre	1		
13	6338 704 3200	Muffe	2		
14	6338 704 3600	Afskærmning	2		
15	6338 763 6000	Låsegreb	1		
16	6338 791 4810	Udløsergreb	1		
17	6350 704 1000	Kileremskive	1		
18	6358 703 5100	Trækfjeder	1		
19	6358 703 8810	Translationsarm	1		
20	6375 704 0301	Hjulkapsel	2		
21	9104 007 4289	Skrue IS-P5x20	1		
22	9216 261 1100	Sekskantmøtrik M8	2		
23	9380 620 2660	Rørformet passtift 5x26	1		
24	9460 624 0400	Låseskive -4	1		
25	9460 624 1000	Låseskive 10	2		
26	9503 003 5297	Kugleleje 6001-2TRS	4		
27	9503 003 5297	Kugleleje 6001-2TRS	2		

C - Understel, højdejustering

#	Delnummer	Beskrivelse	Mængde	Indeholder varer	Bemærkninger
28	6358 007 1095	Ændringsset kørehastighed	1	29-31	
29	6909 700 2501	Kileremskive AAL 050.0	1	30	
30	9380 620 2730	Rørformet passtift 5x36	1		
31	6358 704 2190	Kilerem	1		

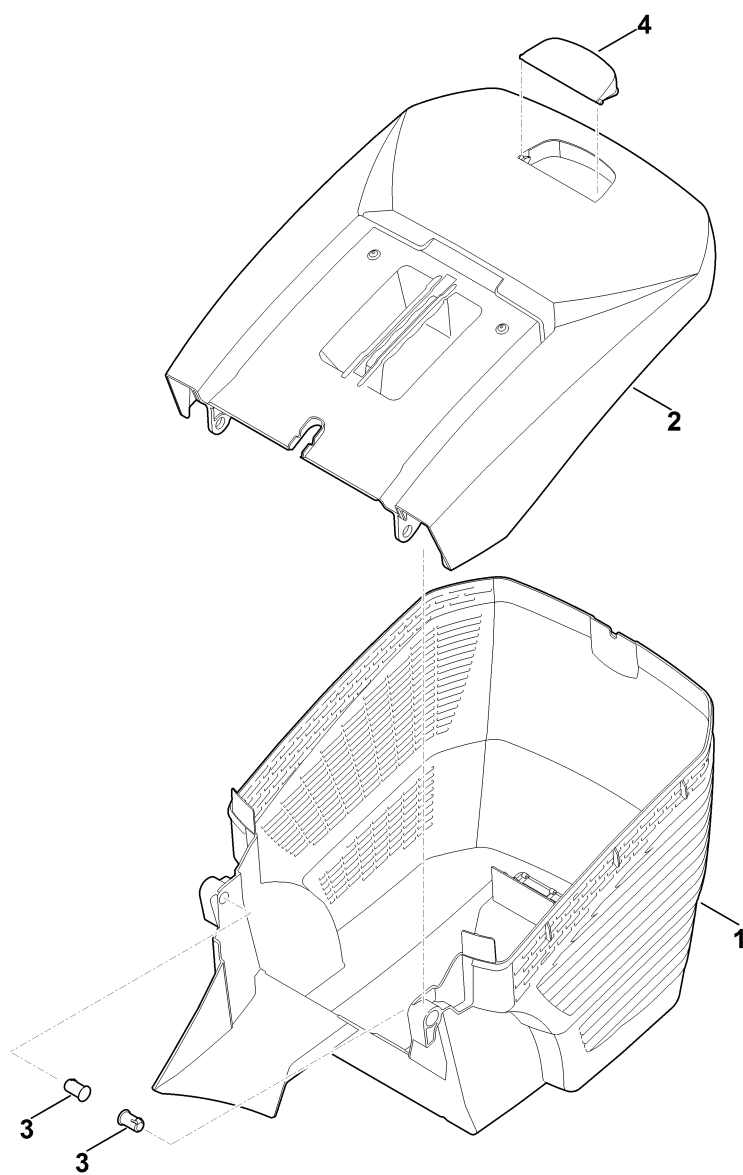
D - Motor, kniv



D - Motor, kniv

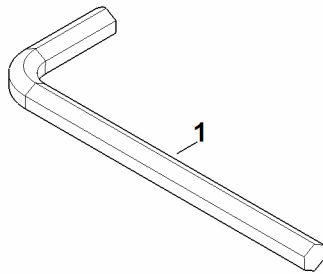
#	Delnummer	Beskrivelse	Mængde	Indeholder varer	Bemærkninger
1	0000 702 5005	knivbøsning	1		
2	0000 702 6600	Spændeskive	1		
3	6338 607 3000	Ventilatorhjul med kileremskive	1		
4	6338 704 5400	Optagelse	1		
5	6338 951 9700	Skrue P8x70	3		
6	6358 011 5007	Batteri-motorenhed MVP 850.1 S	1		Aflæs dataene på motoren, for reservedele, se afsnittet "Motorer"
7	6358 702 0115	Kniv	1		
8	6358 967 1530	Typeskilt RMA 448 PC	1		
9	9008 319 9028	Sekskantskrue 3/8"x21/4"	1		Limet (LOCTITE 243)
10	9455 621 3320	Låsering 30x1,5	1		
11	6368 403 1300	Kabinet (kabelforbindelse)	1		
12	6311 430 3800	Sikkerhedsstik	1		

E - Græsopsamlingskurv



E - Græsopsamlingskurv

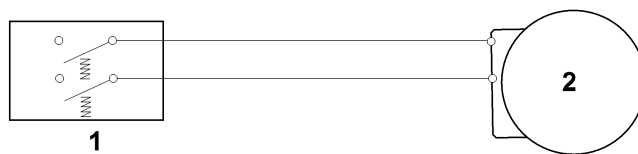
#	Delnummer	Beskrivelse	Mængde	Indeholder varer	Bemærkninger
1	6338 703 9601	Græsopsamlingskurvens nederste del	1		
1	6338 703 9604	Græsopsamlingskurvens nederste del Op til serienummer: 442231562	1		
2	6338 760 2110	Græsopsamlingskurvens øverste del	1	4	
3	6375 703 9010	Bolt	2		
4	6375 708 8000	Hætte	1		



F - Værktøj

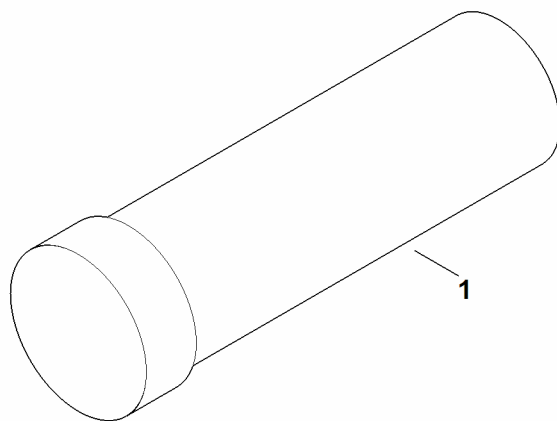
#	Delnummer	Beskrivelse	Mængde	Indeholder varer	Bemærkninger
1	6013 893 0900	Unbrakonøgle	1		

G - Strømskema



G - Strømskema

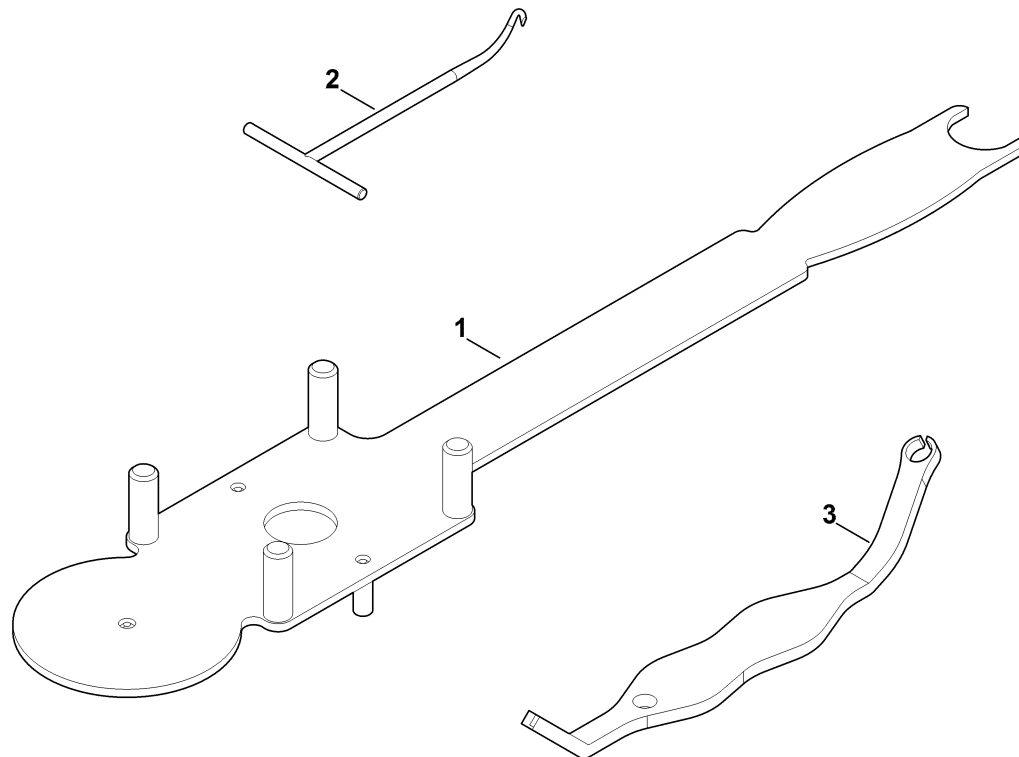
#	Delnummer	Beskrivelse	Mængde	Indeholder varer	Bemærkninger
1		Kontakt	1		
2		Batteri-motorenhed	1		



H - Smøremidler

#	Delnummer	Beskrivelse	Mængde	Indeholder varer	Bemærkninger
1	0781 145 0006	Smørefedt DIVINOL Fibrous 2	1		

I - Specialværktøj



I - Specialværktøj

#	Delnummer	Beskrivelse	Mængde	Indeholder varer	Bemærkninger
1	6165 890 2200	Monteringsværktøj	1		
2	0000 890 2800	Monteringskrog	1		
3	0000 893 8102	Demonteringsværktøj	1		